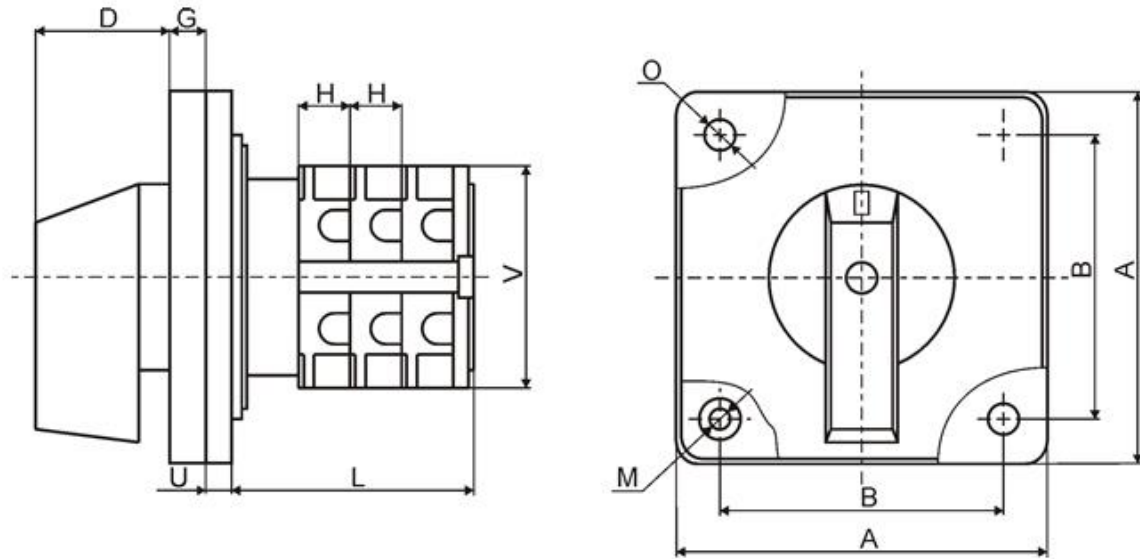


## Переключатели кулачковые ПК 16

### Габаритные размеры, схема

Габаритные и установочные размеры.



| A  | B  | D  | G | H  | M | O  | U | V  |
|----|----|----|---|----|---|----|---|----|
| 48 | 36 | 27 | 8 | 10 | 4 | M4 | 5 | 43 |
| 64 | 48 |    |   |    |   |    |   |    |
| 72 | 55 |    |   |    |   |    |   |    |

| L при количестве пакетов (исполнение 12) |    |    |    |    |    |    |    |    |     |     |     |
|------------------------------------------|----|----|----|----|----|----|----|----|-----|-----|-----|
| 1                                        | 2  | 3  | 4  | 5  | 6  | 7  | 8  | 9  | 10  | 11  | 12  |
| 14                                       | 24 | 34 | 44 | 54 | 64 | 74 | 84 | 94 | 104 | 114 | 124 |