

ВЫКЛЮЧАТЕЛЬ АВТОМАТИЧЕСКИЙ ТИПА ВА44

Краткое руководство по эксплуатации

RU

Основные сведения об изделии

Выключатель автоматический типа ВА44 товарного знака IEK (далее — выключатель) предназначен для проведения тока в нормальном режиме и отключения сверхтоков при коротких замыканиях и перегрузках, а также для нечастых (до 30 раз в сутки) оперативных включений и отключений электрических цепей в трехфазных электрических сетях переменного тока напряжением до 400 В частотой 50 Гц.

Выключатель соответствует требованиям ТР ТС 004/2011, ТР ЕАЭС 037/2016 и ГОСТ IEC 60947-2.

Выключатель имеет климатическое исполнение УХЛ3 по ГОСТ 15150 и может эксплуатироваться при следующих условиях:

- диапазон рабочих температур — от минус 30 °С до плюс 50 °С;
- группа механического исполнения по ГОСТ 17516.1 — М3;
- группа условия окружающей среды по ГОСТ IEC 60947-1 – А, В*;
- категория применения по ГОСТ IEC 60947-2 – А (не предназначен для обеспечения селективности);
- высота над уровнем моря — не более 1 000 м, допускается эксплуатация на высоте до 2 000 м при снижении номинального тока на 10 %;
- относительная влажность — 50 % при температуре плюс 40 °С. допускается использование выключателя при относительной влажности 90 % и температуре плюс 20 °С.

***ВНИМАНИЕ**

При использовании выключателя в окружающей среде группы В необходимо применять специальные устройства для защиты от нежелательных электромагнитных помех.

Степень защиты оболочки выключателя — IP30, зажимов для присоединения внешних проводников — IP00 по ГОСТ 14254 (IEC 60529).

Выключатель предназначен для использования в среде со степенью загрязнения 3 по ГОСТ IEC 60947-1 (возможны токопроводящие загрязнения или сухие, не токопроводящие загрязнения, становящиеся токопроводящими вследствие ожидаемой конденсации). Окружающая среда невзрывоопасная, не содержащая агрессивных газов и паров в концентрациях, разрушающих металлы и изоляцию, не насыщенная

токопроводящей пылью и водяными парами.

Выключатель ВА44 выпускается с комбинированными расцепителями (тепловым и электромагнитным).

Правила монтажа и эксплуатации

Эксплуатацию выключателя следует осуществлять в соответствии с действующими требованиями правил по электробезопасности, а также с другой нормативно-технической документацией, регламентирующей эксплуатацию, наладку и ремонт электротехнического оборудования.

Выключатели устанавливаются на металлической панели толщиной не менее 3 мм или на панели из изоляционного материала толщиной не менее 6 мм и закрепляются винтами, входящими в комплект поставки.

Нормальное рабочее положение выключателей в пространстве — на вертикальной плоскости выводами 1, 3, 5 вверх, допускается установка на вертикальной плоскости с поворотом выводов 1, 3, 5 влево или вправо на 90°.

Выключатели допускают подвод напряжения от источника питания как со стороны выводов 1, 3, 5, так и со стороны выводов 2, 4, 6.

Выключатель рассчитан на работу без ремонта и смены каких-либо частей. Необходимо периодически, не реже одного раза в год, производить осмотр и чистку контактов выключателя.

РЕКОМЕНДУЕТСЯ

Один раз в 6 месяцев подтягивать контактные винтовые зажимы, давление которых со временем ослабевает из-за циклических изменений температуры окружающей среды и пластической деформации металла зажимаемых проводников.

Для выключателя типа ВА44-33 предусмотрена возможность установки на Т-образную направляющую ТН-35 по ГОСТ IEC 60715 при помощи специальной скобы, приобретаемой отдельно.

Мерой предосторожности для основной защиты от поражения электрическим током является основная изоляция, а защита при повреждении не предусмотрена.

По истечении срока службы изделие подлежит утилизации.

При выходе из строя изделие подлежит утилизации.

Гарантии изготовителя

Гарантийный срок эксплуатации выключателей — 5 лет со дня продажи при условии соблюдения потребителем правил эксплуатации, транспортирования и хранения.

Претензии по выключателям не принимаются в случае повреждения защиты заводских настроек теплового расцепителя или ремонта изделия потребителем.

Выключатель, который до истечения срока гарантии отработал общее количество циклов включения-отключения, предусмотренных техническими условиями, замене или ремонту не подлежит.

EN**Basic information about the product**

Va44 circuit-breaker of the IEK trademark (hereinafter referred to as the circuit-breaker) is designed for conducting current in normal mode and disconnecting overcurrents during short circuits and overloads, as well as for infrequent (up to 30 times a day) operational switching on and off of electrical circuits in three-phase AC electrical networks with a voltage of up to 400 V and a frequency of 50 Hz.

The circuit-breaker can be operated under the following conditions:

- operating temperature range — from minus 30 °C to plus 50 °C;
- environment according to IEC 60947-1 – A, B*;
- selectivity category according to IEC 60947-2 – A (not intended to provide selectivity);
- altitude above sea level — no more than 1000 m, it is allowed to operate at an altitude of up to 2000 m with a decrease in the rated current by 10 %;
- relative humidity – 50 % at a temperature of plus 40 °C. It is allowed to use the circuit-breaker at a relative humidity of 90 % and a temperature of plus 20 °C.

***ATTENTION**

When using the circuit-breaker in environment B, special devices should be used to protect against unwanted electromagnetic disturbances.

Degree of protection of the circuit-breaker case is IP30, the terminals for connecting external conductors are IP00 according to IEC 60529.

The circuit-breaker is designed for use in an environment with a pollution degree 3 according to IEC 60947-1 (conductive pollution occurs, or dry, non-conductive pollution occurs which becomes conductive due to condensation). The environment is non-explosive, does not contain aggressive gases and vapors in concentrations that destroy metals and insulation, is not saturated with conductive dust and water vapor.

Installation and operation rules

The operation of the circuit-breaker should be carried out in accordance with the current requirements of the rules on electrical safety, as well as with other regulatory and technical documentation regulating the operation,

commissioning and repair of electrical equipment.

The circuit-breaker is installed on a metal panel with a thickness of at least 3 mm or on a panel made of insulating material with a thickness of at least 6 mm and fixed with screws included in the delivery package.

The normal operating position of the circuit-breaker in space is on the vertical plane with pins 1, 3, 5 up, it is allowed to be installed on a vertical plane with pins 1, 3, 5 rotated left or right by 90°.

The circuit-breaker allow the supply of voltage from the power supply both from terminals 1, 3, 5, and from terminals 2, 4, 6.

The circuit-breaker is designed to work without repair and replacement of any parts. It is necessary to inspect and clean the circuit-breaker contacts periodically, at least once a year.

RECOMMENDED

Tighten the contact screw clamps once every 6 months, the pressure of which weakens over time due to cyclic changes in ambient temperature and plastic deformation of the metal of the clamped conductors.

For the circuit-breaker type VA44-33, it is possible to install it on the TH-35 T-shaped guide according to IEC 60715 using a special bracket purchased separately.

The main insulation is a precautionary measure for the main protection against electric shock, and protection in case of damage is not provided.

After the expiration of the service life, the product must be disposed of.

In case of failure, the product must be disposed.

Manufacturer's warranty

Claims for circuit-breaker are not accepted in case of damage to the protection of the factory settings of the thermal release or repair of the product by the consumer.

A circuit-breaker that has worked out the total number of on-off cycles provided for in the technical conditions before the expiration of the warranty period is not subject to replacement or repair.

Бұйым туралы негізгі мәліметтер

IEK тауарлық белгісінің BA44 типті автоматты ажыратқышы (бұдан әрі — ажыратқыш) тоқты қалыпты режимде өткізу және қысқа тұйықталу мен артық жүктемелер кезінде жоғары токтарды сөндіруге, сондай-ақ жиілігі 50 Гц 400 В дейінгі кернеуі бар айнымалы токтың үш фазалы электрлік желілерінде электрлік тізбектерді жиі емес (тәулігіне 30 рет) жедел қосу және сөндірулерге арналған.

Ажыратқыш КО ТР 004/2011, ТР ЕАЭО 037/2016 және МЕМСТ IEC 60947-2 талаптарына сәйкес келеді.

Ажыратқыштың МЕМСТ 15150 бойынша УХЛ3 климаттық орындалуы бар және келесі шарттарда пайдаланылуы мүмкін:

— жұмыс температураларының ауқымы — минус 30 бастап плюс 50 °С дейін;

— механикалық орындау тобы МЕМСТ 17516.1 — М3 бойынша;

— МЕМСТ IEC 60947-1 бойынша қоршаған орта шарттарында қолдануға арналған - А, В*;

— МЕМСТ IEC 60947-2 бойынша қолдану санаты - А (селективтілікті қамтамасыз етуге арналмаған);

— теңіз деңгейінен биіктігі-1000 м-ден аспайды, номиналды ток 10 %-ға төмендеген кезде 2000 м-ге дейінгі биіктікте пайдалануға рұқсат етіледі;

— салыстырмалы ылғалдылығы — плюс 40 °С температурасында 50 %. 90 % салыстырмалы ылғалдылығы мен плюс 20 °С температурасында ажыратқышты қолдануға рұқсат беріледі.

***НАЗАР АУДАРЫҢЫЗ**

В санатындағы қоршаған ортада ажыратқышты қолданған кезде қолайсыз электрмагниттік кедергілерден қорғау үшін арнайы құрылғыларды қолдану қажет.

Ажыратқыштың қабықшасын қорғау дәрежесі — IP30, сыртқы өткізгіштерді жалғауға арналған қысқыштар — МЕМСТ 14254 (IEC 60529) бойынша IP00.

Ажыратқыштың МЕМСТ IEC 60947-1 бойынша 3 ластану дәрежесі бар ортада қолдануға арналған (ток өткізгіш ластанулар немесе күтілетін конденсацияның нәтижесінде тоқ өткізгішке айналатын құрғақ, тоқ өткізбейтін ластанулар болуы мүмкін). Қоршаған ортаның жарылыс қаупі жоқ, металдар мен оқшауламаны бұзатын концентрацияларда агрессивті газдар мен булары жоқ, ток өткізгіш шаңмен және су буларымен қанықпаған.

BA44 типті ажыратқыш құрамдас ағытқыштармен (жылулық және электрмагниттік) шығарылады.

Монтаждау және пайдаланудың ережелері

Ажыратқышты пайдалану электр қауіпсіздігі ережелерінің қолданыстағы талаптарына, сондай-ақ электр жабдықтарын пайдалануды, баптауды және жөндеуді реттейтін басқа нормативтік-техникалық құжаттамаға сәйкес жүзеге асырылуы керек.

Ажыратқыштар қалыңдығы кемінде 3 мм металл панельге немесе қалыңдығы кемінде 6 мм оқшаулау материалынан жасалған панельге орнатылады және жеткізу жиынтығына кіретін бұрамалармен бекітіледі.

Ажыратқыштардың кеңістіктегі қалыпты жұмыс қалпы — тік жазықтықта 1, 3, 5 шығыстарын жоғары қаратып, 1, 3, 5 шығыстарын сол жаққа немесе оң жаққа 90°-қа бұру арқылы тік жазықтыққа орнатуға рұқсат беріледі.

Ажыратқыштар 1, 3, 5 шығыстар жағынан да, 2, 4, 6 шығыстар жағынан да қуат көзінен кернеуді жеткізуге жол беріледі.

Ажыратқыш жөндеусіз және қандай да бір бөлшектерін ауыстырусыз жұмыс істеуге арналған. Ара-тұра, жылына кемінде бір рет ажыратқыштың түйіспелерін қарау және тазарту қажет.

ҰСЫНЫЛАДЫ

6 айда бір рет қысқыш өткізгіштердің қоршаған орта температурасының циклдік өзгеруіне және металдың пластикалық деформациясына байланысты қысымы уақыт өте келе әлсірейтін бұрандалы қысқыштарды қатайтыңыз.

ВА44-33 типті ажыратқыш үшін бөлек сатып алынатын арнайы қапсырмамен МЕМСТ IEC 60715 бойынша Т тәрізді TH-35 бағыттағышын орнату мүмкіндігі көзделген.

Электр тогының соғуынан негізгі қорғаныс үшін сақтық шарасы негізгі оқшаулау болып табылады, ал зақымданудан қорғау қарастырылмаған.

Қызмет мерзімі аяқталғаннан кейін бұйым кәдеге жаратуға жатады.

Бұйым істен шыққан кезде кәдеге жаратылуы тиіс.

Кепілдік міндеттемелер

Ажыратқыштарды пайдаланудың кепілдікті мерзімі — тұтынушы пайдалану, тасымалдау және сақтау, шарттарын ұстанған жағдайда сату күнінен 5 жыл.

Ажыратқыштар бойынша наразылықтар жылулық ағытқыштың зауыттық теңшелімдері қорғанысы зақымдалса немесе тұтынушы бұйымды жөндесе қабылданбайды.

Кепілдік мерзімі аяқталғанға дейін техникалық шарттарда көзделген қос-өшіру циклдерінің жалпы санын пайдаланған ажыратқыш ауыстыруға немесе жөндеуге жатпайды.

Informații de bază despre produs

Înterupătorul automat de tip VA44 al mărcii comerciale IEK (denumit în continuare întrerupător) este proiectat să conducă curentul în modul normal și să oprească supracurenții în timpul scurtcircuitelor și supraîncărcărilor, precum și pentru pornirea și oprirea operațională (de până la 30 de ori pe zi) nefrecventă a circuitelor electrice din rețelele electrice trifazate de curent alternativ cu tensiune de până la 400 V cu frecvență 50 Hz.

Înterupătorul poate fi operat în următoarele condiții:

- intervalul de temperatură de funcționare — de la minus 30 °C până la plus 50 °C;
- mediu conform IEC 60947-1 - A, B*
- categoria de selectivitate conform IEC 60947-2 - A (nu este conceput pentru a oferi selectivitate);
- înălțime deasupra nivelului mării — nu mai mult de 1.000 m, funcționare la o altitudine de până la 2.000 m este permisă cu o scădere a curentului nominal cu 10 %;
- umiditate relativă — 50 % la o temperatură de plus 40 °C. este permisă folosirea întrerupătorului la o umiditate relativă de 90 % și o temperatură de plus 20 °C.

***ATENȚIE**

Când se utilizează întrerupătorul într-un mediu de categoria B, trebuie utilizate dispozitive speciale pentru a proteja împotriva interferențelor electromagnetice nedorite.

Gradul de protecție a carcasei întrerupătorului — IP30, cleme pentru conectarea conductorilor externi — IP00 conform IEC 60529.

Înterupătorul este destinat utilizării într-un mediu cu grad de poluare 3 conform IEC 60947-1 (poluare conductivă sau poluare uscată, neconductivă, care devine conductivă din cauza condensului așteptat). Mediul este neexploziv, nu conține gaze și vapori agresivi în concentrații care distrug metalele și izolația și nu este saturat cu praf conductiv și vapori de apă.

Înterupătorul este produs cu declanșatoare combinate (termic și electromagnetic).

Reguli de instalare și funcționare

Funcționarea întrerupătorului trebuie efectuată în conformitate cu cerințele actuale ale regulilor de siguranță electrică, precum și cu alte documentații de reglementare și tehnice care reglementează funcționarea, reglarea și repararea echipamentelor electrice.

Înterupătoarele se montează pe un panou metalic cu grosimea de minim

3 mm sau pe un panou din material izolator cu grosimea de minim 6 mm și se fixează cu șuruburile furnizate.

Poziția normală de funcționare a întrerupătoarelor în spațiu este pe un plan vertical cu pinii 1, 3, 5 în sus; instalarea pe un plan vertical cu pinii 1, 3, 5 întoarse la stânga sau la dreapta cu 90° este permisă.

Întrerupătoarele permit alimentarea cu tensiune de la sursa de alimentare atât din partea pinilor 1, 3, 5, cât și din partea pinilor 2, 4, 6.

Întrerupătorul este proiectat să funcționeze fără reparații sau înlocuiri de piese. Este necesar să se inspecteze periodic, cel puțin o dată pe an, contactele întreruptorului.

RECOMANDAT

O dată la 6 luni, strângeți clemele șuruburilor de contact, a căror presiune slăbește în timp din cauza modificărilor ciclice ale temperaturii ambientale și a deformării plastice a metalului conductorilor prinși.

Pentru întreruptorul de tip VA44-33, este posibil să îl instalați pe șina în formă de T TH-35 conform IEC 60715 folosind un suport special achiziționat separat.

Măsura de precauție pentru protecția de bază împotriva șocurilor electrice este izolarea de bază, iar protecția împotriva defecțiunilor nu este asigurată.

La sfârșitul duratei sale de viață, produsul trebuie aruncat.

În caz de defecțiune, produsul trebuie aruncat.

Obligații de garanție

Perioada de garanție a întrerupătoarelor este de 5 ani de la data vânzării, cu condiția ca consumatorul să respecte regulile de funcționare, transport și depozitare.

Revendicările pentru întrerupătoare nu sunt acceptate în caz de deteriorarea protecției setarilor din fabrica a declanșatorului termic sau a reparării produsului de către consumator.

Un întrerupător care, înainte de expirarea perioadei de garanție, a realizat numărul total de cicluri de pornire-oprire prevăzut de condițiile tehnice, nu poate fi înlocuit sau reparat.

Технические данные / Technical data / Техникалық деректер / Datele tehnice



Наименование показателя / Indicator name / Көрсеткіштің атауы / Denumirea indicatorului	Значение для выключателя типа / Value for the the circuit-breaker type / Типті ажыратқышқа арналған мән / Valoarea pentru intrerupatorul de tip				
Типоисполнение / Type execution / Түр орындаулы / Configurație	BA44-33 / VA44-33	BA44-35 / VA44-35	BA44-37 / VA44-37	BA44-39 / VA44-39	
Номинальный ток (уставка теплового расцепителя) / Rated current (thermal release setting) / Номиналды ток (жылулық ағытқыштың тағайындамасы) / Curent nominal (montarea declanșatorului termic), In, A	25; 50; 32; 40	63; 40; 80; 100; 125; 160	200; 250	250; 315; 400	400; 500; 630
Уставка электромагнитного расцепителя / Rated electromagnetic release setting / Электрмагниттік ағытқыштың тағайындамасы / Montarea declanșatorului electromagnetice, Im, A *	500	10 In			
Номинальное импульсное выдерживаемое напряжение / Rated impulse withstand voltage / Атаулы импульстік ұсталатын кернеу / Tensiune nominală de rezistență la impuls, Uimp, V	8000				
Номинальное напряжение изоляции / Rated insulation voltage / Оқшаулаудың атаулы кернеуі / Tensiune nominală de izolație, Ui, V	690		750		
Расцепитель сверхтоков / Overcurrent release / Асқын токтардың ағытқышы / Declanșatorul de supracurent	Тепловой и электромагнитный / Thermal and electromagnetic releases / Жылулық және электрмагниттік / Termic și electromagneticic				
Номинальная предельная наибольшая отключающая способность / Rated ultimate short-circuit breaking capacity / Атаулы ең көп шектік сөндіру қабілеттілігі / Capacitate maximă de rupere nominală, Icu, kA	15	25	35	35	
Номинальная рабочая наибольшая отключающая способность / Rated short-circuit breaking capacity / Атаулы ең көп жұмыс сөндіру қабілеттілігі / Capacitate nominală de rupere operațională, Ics, kA	7,5	12,5	17,5	17,5	
Потери мощности на полюс / Power loss per pole / Потюске қуатты жоғалту / Pierderea de putere pe pol, W	30	50	60	90	
Механическая износостойкость, циклов В-0 / Mechanical wear resistance, ON-OFF cycles / Механикалық тозуға төзімділік, қосу-өшіру циклдары / Rezistența mecanică la uzura, cicluri ciclurile on-off	8500	8500	7000	5000	

Технические данные (продолжение) / Technical data (continuation) / Техникалық деректер (жалғасы) / Datele tehnice (continuare)

Наименование показателя / Indicator name / Көрсеткіштің атауы / Denumirea indicatorului	Значение для выключателя типа / Value for the circuit-breaker type / Типті ажыратқышқа арналған мән / Valoarea pentru intrerupatorul de tip			
Типоисполнение / Type execution / Түр орындауы / Configurație	BA44-33 / VA44-33	BA44-35 / VA44-35	BA44-37 / VA44-37	BA44-39 / VA44-39
Электрическая износостойкость, циклов В-0 / Electrical wear resistance, ON-OFF cycles / Электрлік тозуға төзімділік, қосу-өшіру циклдары / Durabilitate electrică, ciclurile on-off	2500	2000	2000	2000
Выдерживаемый момент затяжки на выводах / Sustained tightening torque at the terminals / Шығыстарда тартудың тозу мезеті / Cuplu de strângere susținut la pinii, Н·м/N·m**	3	6	6	10
Режим работы / Operating mode / Жұмыс режимі / Mod de operare	Продолжительный / Long — lasting / Ұзақ мерзімді / De lungă durată			
Масса / Weight / Салмағы / Greutate, кг / kg	0,7	1	2,9	3,5
Срок службы, лет / Service life, years / Қызмет ету мерзімі, жыл / Durata de viață, ani	15			

* Погрешность срабатывания электромагнитного расцепителя $\pm 20\%$ от значений тока срабатывания токовой уставки. / The error of the electromagnetic release is $\pm 20\%$ of the values of the current of the current setpoint. / $\pm 20\%$ электрмагниттік ағытқышының ток тағайындамасының іске қосылу тогының мәндерінен іске қосылу дәлсіздігі. / Eroarea de funcționare a declanșatorului electromagnetic este de $\pm 20\%$ din valorile curentului de funcționare al setării curente.

** Рекомендуется использовать отвертку с шлицем типа PZ2 или PH2 для модели BA44-33 и шестигранный ключ для моделей BA44-35 + BA44-39. / It is recommended to use a screwdriver with PZ2 or PH2 slot for the VA44-33 and a hex wrench for VA44-35 + VA44-39. / BA44-33 үлгісі үшін PZ2 немесе PH2 типті оймақалтегі бар бұрағышты және BA44-35 + BA44-39 үлгілері үшін алты қырлы кілтті қолдану ұсынылады. / Se recomandă utilizarea unei șurubelnițe cu fantă tip PZ2 sau PH2 pentru modelul VA44-33 și o cheie hexagonală pentru modelele VA44-35 + VA44-39.

Характеристика срабатывания теплового расцепителя / Response characteristics of the thermal release / Жылулық ағытқыштың іске қосылу сипаттамасы / Caracteristica de decuplare termică

Кратность испытательного тока к номинальному / Multiplicity of the test current to the rated / Сынау тогының атаулы токқа еселірі / Multiplicitatea curentului de testare la nominal, A	Условное время расцепления или нерасцепления в зависимости от номинального тока выключателя / Conditional tripping or non-tripping time depending on the circuit-breaker rated current / Ажыратқыштың атаулы тогына байланысты ағыту немесе ағытпаудың шартты уақыты / Timp condiționat de decuplare sau nedecuplare, în funcție de curentul nominal al intrerupatorului			Требуемый результат / Required result / Тапап етілетін нәтиже / Rezultatul dorit
	$I_n < 63 \text{ A}$	$63 \text{ A} \leq I_n \leq 630 \text{ A}$	$I_n \geq 630 \text{ A}$	
1,05	$\geq 1 \text{ ч/h}$	$\geq 2 \text{ ч/h}$	$\geq 2 \text{ ч/h}$	Без расцепления / Without tripping / Ағытқусыз / Fără decuplare
1,3	$\leq 1 \text{ ч/h}$	$\leq 2 \text{ ч/h}$	$\leq 2 \text{ ч/h}$	Расцепление / Tripping / Ағыту / Decuplare

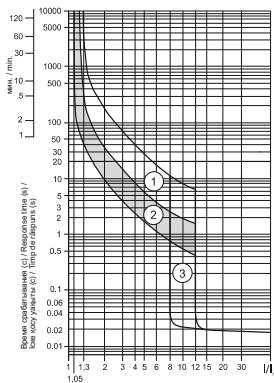
Дополнительные устройства / Additional devices / Қосымша құрылғылар / Dispozitive suplimentare

Наименование / Denomination / Атауы / Denumirea	Модель, для выключателя типа / Model, for circuit-breaker type / Үлгі, типті ажыратқышқа арналған / Model, pentru intrerupatorul de tip			
	BA44-33 / VA44-33	BA44-35 / VA44-35	BA44-37 / VA44-37	BA44-39 / VA44-39
Независимый расцепитель / Shunt release / Тәуелсіз ағытқыш / Declanșatorul independent	PH-32/33 / RN-32/33			PH-35/37 / RN35/37
Расцепитель минимального напряжения / Minimum voltage release / Ең аз кернеу ыдыратқышы / Declanșatorul de subțensiune	PM-32/33 / RM-32/33			PM-32/33 / RM-32/33
Дополнительные контакты / Auxiliary contacts / Қосымша түйіспелер / Contacte suplimentare	ДК-32/33 / DK-32/33			ДК-35/37 / DK-35/37
Аварийные контакты / Auxiliary contacts (emergency) / Апаттық түйіспелер / Contacte de urgență	AK-32/33			AK-35/37
Аварийный и дополнительный контакт в одном корпусе / Emergency and additional contact in one housing / Бір корпусыдағы апаттық және қосымша түйіспе / Contact de urgență și auxiliar într-o singură carcasă	AK/ДК-32/33 / AK/DK-32/33			AK/ДК-35/37 / AK/DK-35/37
Привод ручной поворотный / Manual rotary drive / Қолмен жұмыс істейтін бұрылатын тетік / Acționare manuală rotativă	ПРП1-125А / PRP1-125А	ПРП2-250А / PRP2-250А	ПРП1-250А / PRP1-250А	ПРП1-400А / PRP1-400А

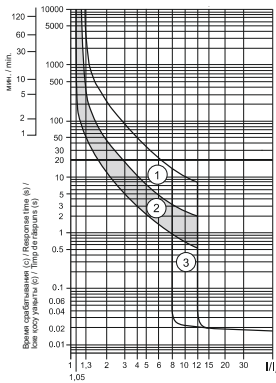
Комплектность / Complete set / Жиынтықтылығы / Set complet

Наименование / Denomination / Атауы / Denumirea	Количество, шт. (экз.) на индивидуальную упаковку / Quantity, pcs. (ex.) for individual packaging / Саны, жеке қаптамаға данасы / Cantitate, buc. pentru ambalaj individual			
Типоисполнение / Type / Түр орындаулы / Configurație	BA44-33 / VA44-33	BA44-35 / VA44-35	BA44-37 / VA44-37	BA44-39 / VA44-39
Выключатель / Circuit-breaker / Ажыратқыш / Intreruptor	1	1	1	1
Паспорт / Passport / Paşaport	1	1	1	1
Межфазные перегородки / Interfacial partitions / Фаза аралық қалқандар / Bariere de interfaza	4	4	4	4
Комплект крепежных элементов для присоединения внешних проводников / Set of fasteners for connecting external conductors / Сыртқы өткізгіштерді жалғауға арналған бекіткіш элементтер жиынтығы / Set de elemente de fixare pentru conectarea conductorilor externi	—	1	1	1
Комплект для крепления на монтажную панель / Mounting kit on the mounting plate / Монтаждау панеліне арналған жиынтық / Set de montare pentru placa de montare	1	1	1	1

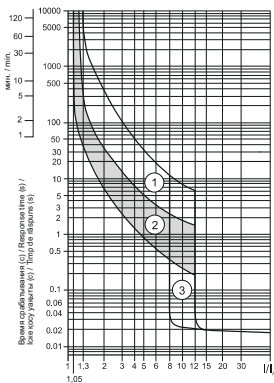
Время-токовые характеристики выключателей / Time-current characteristics of circuit breakers / Ажыратқыштарды уақытша ток сипаттамалары / Caracteristicile timp-curent ale întreruptoarelor



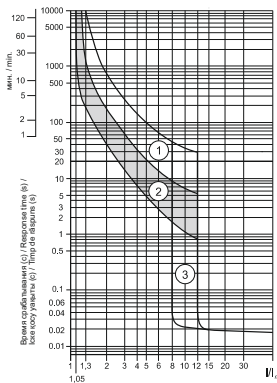
BA44-33 / VA44-33



BA44-35 / VA44-35



BA44-37 / VA44-37



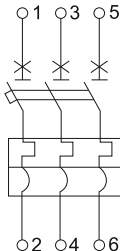
BA44-39 / VA44-39

1 – время-токовая характеристика холодного состояния / time-current characteristic of the cold state / салқын күйдегі уақыт-тоқты сипаттамасы / caracteristica timp-curent a stării rece;

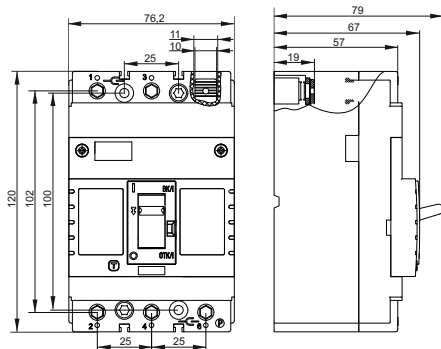
2 – время-токовая характеристика нагретого состояния / time-current characteristic of the heated state / қыздырылған күйдің уақыт-тоқты сипаттамасы / caracteristica timp-curent a stării încălzite;

3 – зона срабатывания электромагнитного расцепителя тока / operation of the electromagnetic current release / токтың электрмагниттік ағытқышының іске қосылу аймағы / zona de funcționare a declanșatorului curentului electromagnetic.

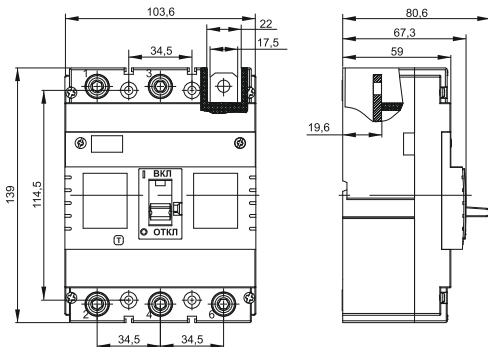
Электрическая схема выключателя с тепловым и электромагнитным расцепителем / Electrical circuit of a circuit-breaker with a thermal and electromagnetic release / Ажыратқыштың электрлік сызбасы жылулық және электрмагниттік ағытқышы бар / Schema de circuit a intrerupatorului cu declanșatorul termic și electromagnetic



Габаритные и установочные размеры / Overall and installation dimensions /
 Габариттік және орнатқыш өлшемдері / Dimensiunile generale și de
 montare

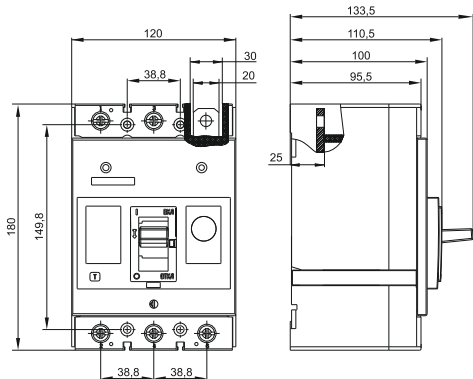


BA44-33 / VA44-33

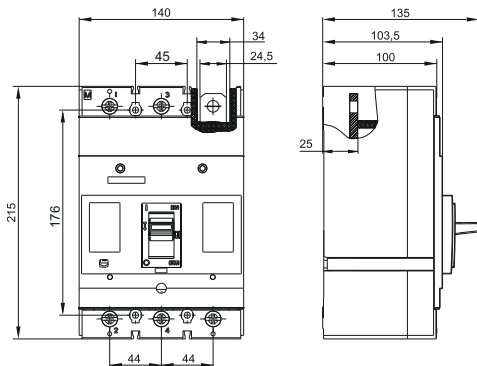


BA44-35 / VA44-35

Габаритные и установочные размеры (продолжение) / Overall and installation dimensions (continuation) / Габариттік және орнатқыш өлшемдері (жалғасы) / Dimensiunile generale și de montare (continuare)

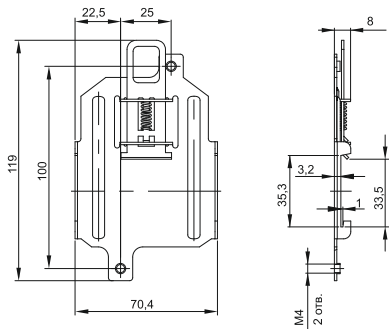


BA44-37 / VA44-37



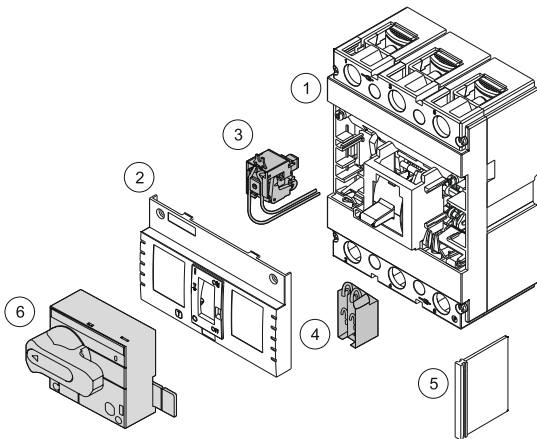
BA44-39 / VA44-39

Габаритные и установочные размеры (продолжение) / Overall and installation dimensions (continuation) / Габариттік және орнатқыш өлшемдері (жалғасы) / Dimensiunile generale și de montare (continuare)



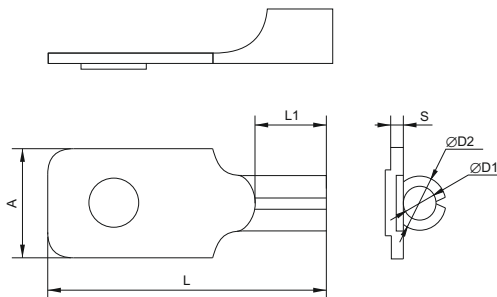
Скоба для монтажа выключателя ВА44-33 на монтажную рейку шириной 35 мм / Bracket for mounting the VA44-33 circuit-breaker on a mounting rail 35 mm wide / Ені 35 мм монтаждау төрткілдішіне ВА44-33 ажыратқышын монтаждау үшін қапсырманың / Suport pentru montarea întreruptorului VA44-33 pe o șină de montaj cu lățime de 35 mm

Схема установки дополнительных устройств (приобретаются отдельно) / Installation diagram of additional devices (purchased separately) / Қосымша құрылғыларды орнату сызбасы (бөлек сатылады) / Schema de instalare a dispozitivelor suplimentare (vandut separat)



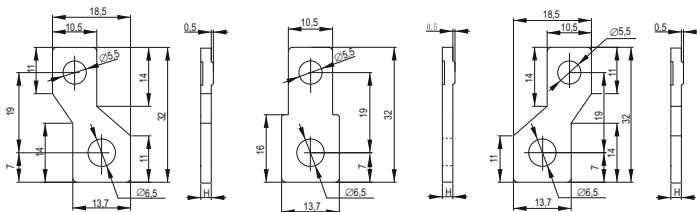
- 1 — выключатель / circuit-breaker / ажыратқыш / Întreruptor
- 2 — накладная крышка корпуса / case cover / корпустың қосымша қақпағы / carcasa
- 3 — независимый расцепитель; расцепитель минимального напряжения / independent release; release minimum voltage / тәуелсіз ағытқыш; ағытқыш Ең аз кернеу / declanșatorul independent; declanșatorul de Tensiune minima
- 4 — дополнительные контакты; аварийные контакты / additional contacts; emergency contacts / қосымша түйіспелер; апаттық түйіспелер / contacte suplimentare; contacte de urgență
- 5 — межфазные перегородки / interfacial partitions / фаза аралық қалқандар / bariere de interfaza
- 6 — привод ручной поворотный / interfacial partitions / қолмен жұмыс істейтін бұрылатын тетік / acționare manuală rotativă

Размеры подключаемых наконечников для ВА44-33 / Dimensions of the connected tips for VA44-33 / ВА44-33 үшін қосылатын ұштықтардың өлшемдері / Dimensiunile vîrfurilor conectate pentru VA44-33



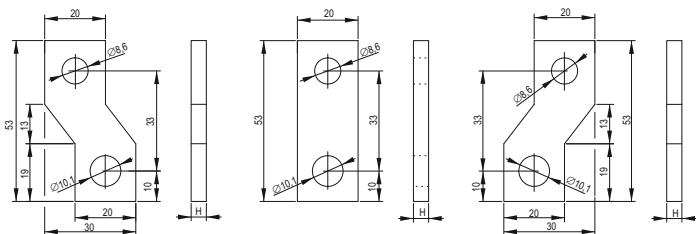
Габарит / Overall size / Dimensiune totală	Номинальный ток / Rated current / Номиналды ток / Curent nominal, A	Значение параметра, мм / Parameter value, mm / Параметрдің мәні, мм / Valoarea parametrului, mm					
		L	L1	A	S	D1	D2
ВА44-33 / VA44-33	25	26	8	10	1,2	3,3	5,7
	32	26	8	10	1,2	4	6,4
	40	30	10	10	1,5	5	8
	50	30	10	10	1,5	5	8
	63	30	10	10	1,5	6	9
	80	30	10	10	2	6,7	10,7
	100	30	11	10	2	8	12
	125	30	11	10	2,5	10	15

**Расширенные выводы для ВА44-33 / Extended outputs for VA44-33 /
ВА44-33 үшін кеңейтілген шығыстар / Pinii extinse pentru VA44-33**



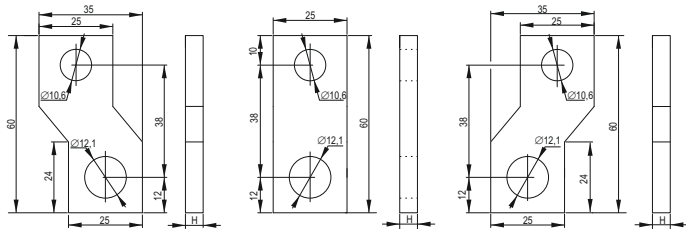
Номинальный ток / Rated current / Атаулы ток / Curent nominal, A	H, мм/мм
25 ÷ 125	2,5
160	3

**Расширенные выводы для ВА44-35 / Extended outputs for VA44-35 /
ВА44-35 үшін кеңейтілген шығыстар / Pinii extinse pentru VA44-35**



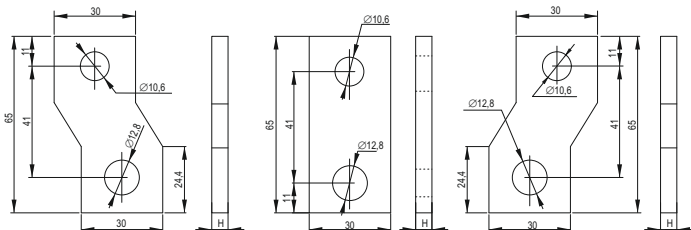
Номинальный ток / Rated current / Атаулы ток / Curent nominal, A	H, мм/мм
200	4
250	5

Расширенные выводы для ВА44-37 / Extended outputs for VA44-37 /
BA44-37 үшін кеңейтілген шығыстар / Pinii extinse pentru VA44-37



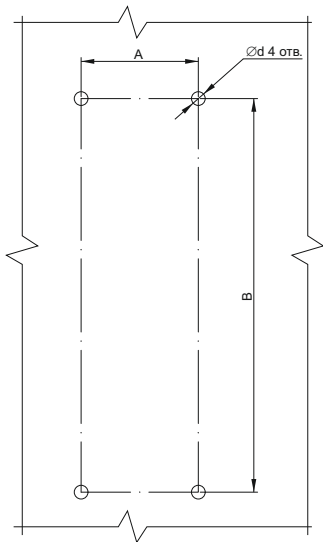
Номинальный ток / Rated current / Атаулы ток / Curent nominal, A	H, мм/mm
25 ÷ 315	5
400	6

Расширенные выводы для ВА44-39 / Extended outputs for VA44-39 /
BA44-39 үшін кеңейтілген шығыстар / Pinii extinse pentru VA44-39



Номинальный ток / Rated current / Атаулы ток / Curent nominal, A	H, мм/mm
400	5
500 ÷ 630	8

Шаблон для разметки монтажной панели / Template for marking the mounting panel / Монтаждау панелін белгілеуге арналған үлгі / Şablon pentru marcarea panoului de montaj



Значение / Value / Мәні / Semnificația	Типоисполнение / Type execution / Түр орындаулы / Configurație			
	BA44-33 / VA44-33	BA44-35 / VA44-35	BA44-37 / VA44-37	BA44-39 / VA44-39
A, мм/мм	25	34,5	38,8	45
B, мм/мм	100	114,5	149,8	176
d, мм/мм	4.5	4.5	5.5	5.5