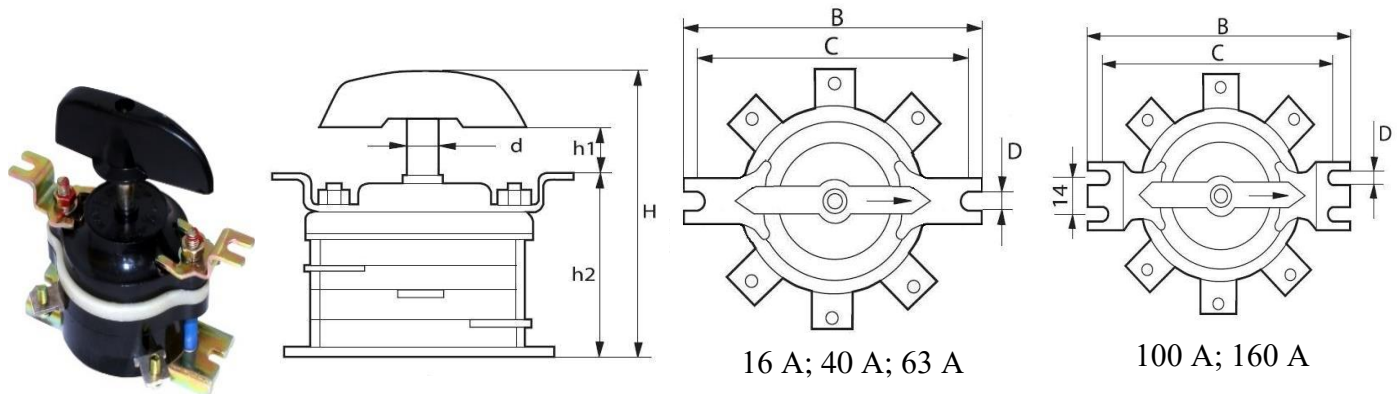
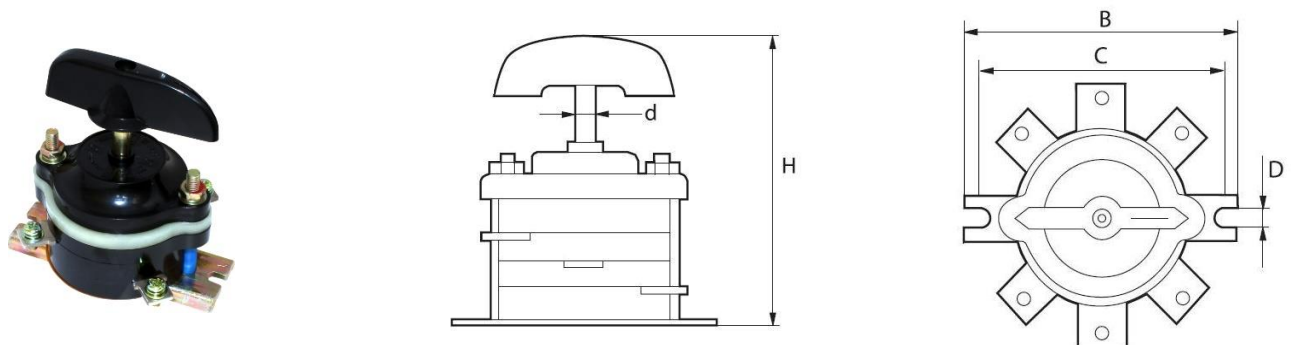


Габаритные и установочные размеры



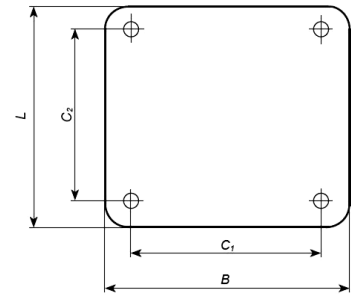
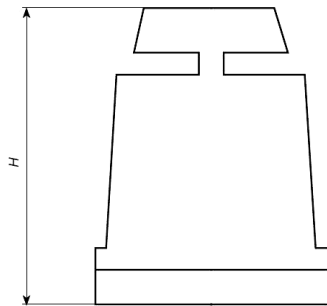
Пакетные выключатели со степенью защиты IP00, крепление – передней скобой

Модель	Габаритные и установочные размеры, мм						
	C	B	H	h1	h2	D	d
ПВ 1-16 МЗ исп.1 (ЭТ)	77	90	70	10	40	5	6
ПВ 2-16 МЗ исп.1 (ЭТ)	77	90	75	14	40	5	6
ПВ 3-16 МЗ исп.1 (ЭТ)	77	90	80	14	55	5	6
ПВ 2-40 МЗ исп.1 (ЭТ)	105	120	100	20	60	6	8
ПВ 3-40 МЗ исп.1 (ЭТ)	105	120	115	20	70	6	8
ПВ 2-63 МЗ исп.1 (ЭТ)	105	120	120	20	80	6	8
ПВ 3-63 МЗ исп.1 (ЭТ)	105	120	145	20	100	6	8
ПВ 3-100 МЗ исп.1 (ЭТ)	138	155	150	25	90	7	9
ПВ 3-160 МЗ исп.1 (ЭТ)	138	155	160	25	100	7	9



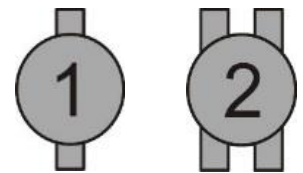
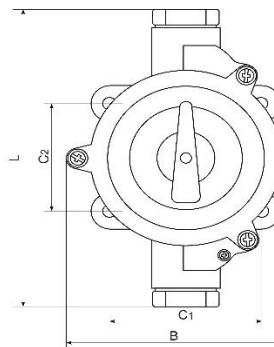
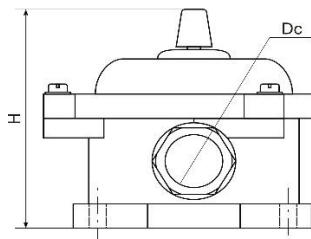
Пакетные выключатели со степенью защиты IP00, крепление – задней скобой

Модель	Габаритные и установочные размеры, мм				
	C	B	H	D	d
ПВ 1-16 МЗ исп.3 (ЭТ)	56	60	70	5	6
ПВ 2-16 МЗ исп.3 (ЭТ)	56	60	75	5	6
ПВ 3-16 МЗ исп.3 (ЭТ)	56	60	80	5	6
ПВ 2-40 МЗ исп.3 (ЭТ)	90	100	100	6	8
ПВ 3-40 МЗ исп.3 (ЭТ)	90	100	115	6	8
ПВ 2-63 МЗ исп.3 (ЭТ)	90	100	120	6	8
ПВ 3-63 МЗ исп.3 (ЭТ)	90	100	145	6	8
ПВ 2-100 МЗ исп.3 (ЭТ)	130	140	130	7	9
ПВ 3-100 МЗ исп.3 (ЭТ)	130	140	150	7	9
ПВ 3-160 МЗ исп.3 (ЭТ)	130	140	160	7	9



Пакетные выключатели в карболитовом корпусе со степенью защиты IP30,
 крепление – основанием корпуса

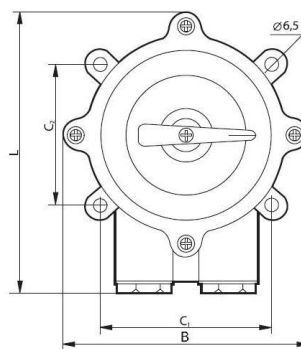
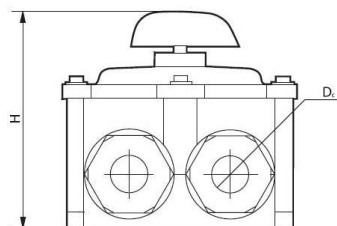
Модель	Габаритные и установочные размеры, мм				
	C1	C2	L	H	B
ПВ 2-16 МЗ кар. 30 (ЭТ)	65	65	77	90	77
ПВ 3-16 МЗ кар. 30 (ЭТ)	65	65	77	90	77



Пакетные выключатели в силуминовом корпусе со степенью защиты IP56,
 крепление – основанием корпуса

Схемы расположения сальников

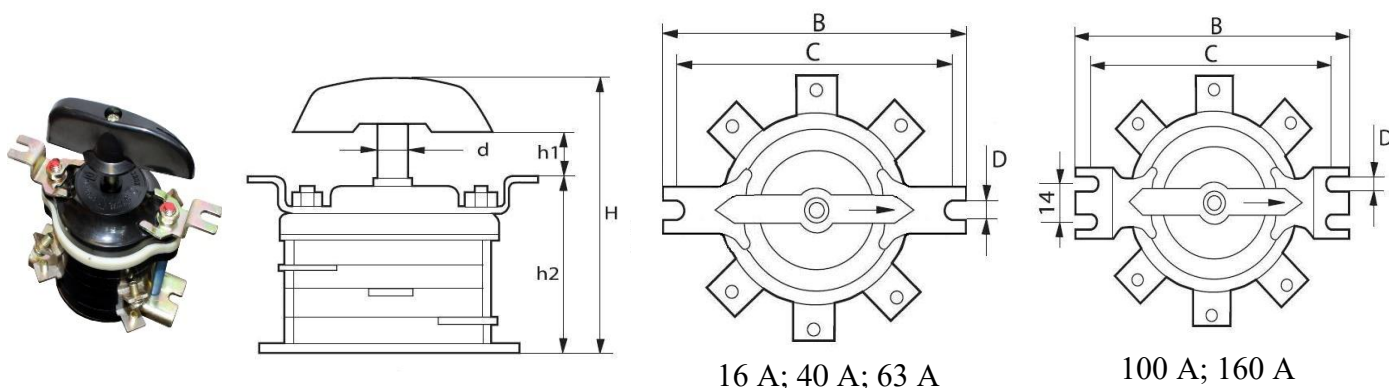
Модель	Габаритные и установочные размеры, мм						Схема расположения сальников
	C1	C2	L	H	B	Dc	
ПВ 2-16 М1 сил. 56 (ЭТ)	80	60	150	100	100	20	1
ПВ 3-16 М1 сил. 56 (ЭТ)	80	60	150	100	100	20	1
ПВ 3-40 М1 сил. 56 (ЭТ)	100	100	200	150	145	25	1
ПВ 3-63 М1 сил. 56 (ЭТ)	100	100	185	180	145	25	2



Пакетные выключатели в пластиковом корпусе со степенью защиты IP56, крепление – основанием корпуса

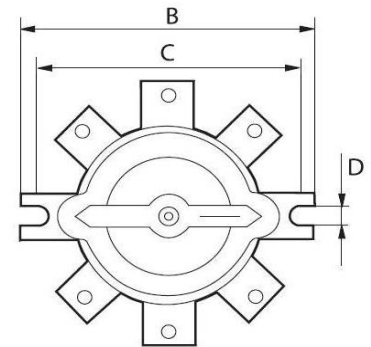
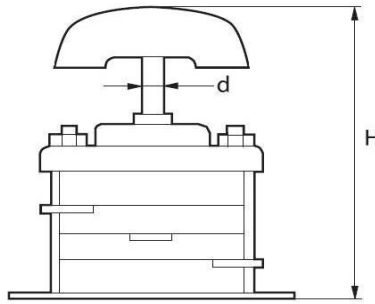
Схемы расположения сальников

Модель	Габаритные и установочные размеры, мм						Схема расположения сальников
	C1	C2	L	H	B	Dc	
ПВ 1-16 М1 пл. 56 (ЭТ)	80	60	115	85	100	15	3
ПВ 2-16 М1 пл. 56 (ЭТ)	80	60	115	85	100	15	3
ПВ 3-16 М1 пл. 56 (ЭТ)	80	60	115	85	100	15	3
ПВ 4-16 М1 пл. 56 (ЭТ)	80	60	115	90	100	15	2
ПВ 2-40 М1 пл. 56 (ЭТ)	100	100	165	130	140	20	3
ПВ 3-40 М1 пл. 56 (ЭТ)	100	100	165	130	140	20	3
ПВ 4-40 М1 пл. 56 (ЭТ)	100	100	165	135	140	20	2
ПВ 2-63 М1 пл. 56 (ЭТ)	100	100	185	135	140	20	2
ПВ 2-100 М1 пл. 56 (ЭТ)	125	125	215	155	192	30	3
ПВ 3-100 М1 пл. 56 (ЭТ)	125	125	215	165	192	30	3



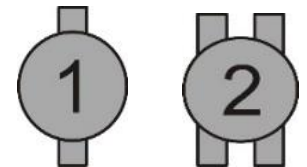
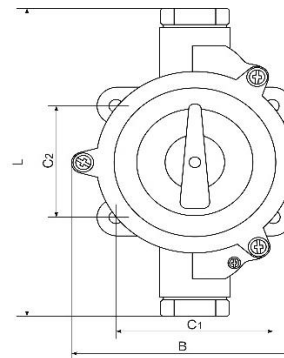
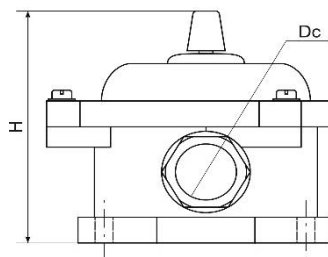
Пакетные переключатели со степенью защиты IP00, крепление – передней скобой

Модель	Габаритные и установочные размеры, мм						
	C	B	H	h1	h2	D	d
ПП 1-16/Н2 М3 исп.1 (ЭТ)	77	90	70	10	40	5	6
ПП 2-16/Н2 М3 исп.1 (ЭТ)	77	90	75	14	40	5	6
ПП 3-16/Н2 М3 исп.1 (ЭТ)	77	90	80	14	55	5	6
ПП 1-16/Н3 М3 исп.1 (ЭТ)	77	90	75	14	45	5	6
ПП 2-16/Н3 М3 исп.1 (ЭТ)	77	90	85	14	57	5	6
ПП 1-16/4С М3 исп.1 (ЭТ)	77	90	75	14	45	5	6
ПП 2-40/Н2 М3 исп.1 (ЭТ)	105	120	100	20	60	6	8
ПП 3-40/Н2 М3 исп.1 (ЭТ)	105	120	115	20	70	6	8
ПП 4-40/Н2 М3 исп.1 (ЭТ)	105	120	120	20	80	6	8
ПП 2-40/Н3 М3 исп.1 (ЭТ)	105	120	120	20	80	6	8
ПП 2-63/Н2 М3 исп.1 (ЭТ)	105	120	120	20	80	6	8
ПП 3-63/Н2 М3 исп.1 (ЭТ)	105	120	145	20	100	6	8
ПП 3-100/Н2 М3 исп.1 (ЭТ)	138	155	150	25	90	7	9
ПП 3-100/Н3 М3 исп.1 (ЭТ)	138	155	195	25	140	7	9
ПП 3-160/Н2 М3 исп.1 (ЭТ)	138	155	160	25	100	7	9



Пакетные переключатели со степенью защиты IP00, крепление – задней скобой

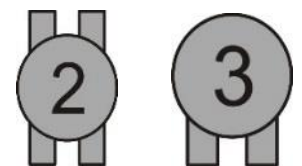
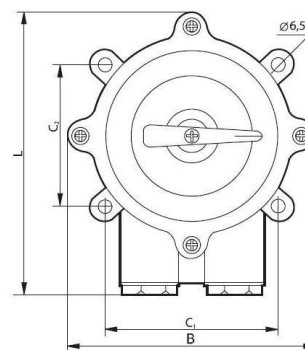
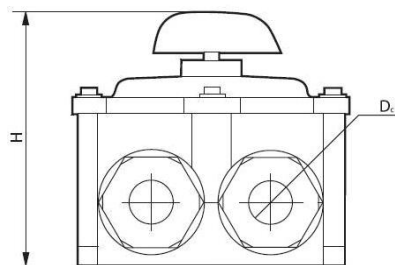
Модель	Габаритные и установочные размеры, мм				
	C	B	H	D	d
ПП 2-16/Н2 М3 исп.3 (ЭТ)	56	60	75	5	6
ПП 3-16/Н2 М3 исп.3 (ЭТ)	56	60	80	5	6
ПП 1-16/4С М3 исп.3 (ЭТ)	56	60	75	5	6
ПП 3-40/Н2 М3 исп.3 (ЭТ)	90	100	115	6	8
ПП 4-40/Н2 М3 исп.3 (ЭТ)	90	100	120	6	8
ПП 3-63/Н2 М3 исп.3 (ЭТ)	90	100	145	6	8
ПП 3-100/Н2 М3 исп.3 (ЭТ)	130	140	150	7	9
ПП 3-160/Н2 М3 исп.3 (ЭТ)	130	140	160	7	9



Пакетные переключатели в силуминовом корпусе со степенью защиты IP56, крепление – основанием корпуса

Схемы расположения сальников

Модель	Габаритные и установочные размеры, мм						Схема расположения сальников
	C1	C2	L	H	B	Dc	
ПП 2-16/Н2 М1 сил. 56 (ЭТ)	80	60	150	100	100	20	1
ПП 3-16/Н2 М1 сил. 56 (ЭТ)	80	60	150	100	100	20	1
ПП 2-16/Н3 М1 сил. 56 (ЭТ)	80	60	140	110	100	20	2
ПП 3-40/Н2 М1 сил. 56 (ЭТ)	100	100	200	150	145	25	1
ПП 2-63/Н2 М1 сил. 56 (ЭТ)	100	100	185	150	145	25	2



Пакетные переключатели в пластиковом корпусе со степенью защиты IP56, крепление – основанием корпуса

Схемы расположения сальников

Модель	Габаритные и установочные размеры, мм						Схема расположения сальников
	C1	C2	L	H	B	Dc	
ПП 2-16/Н2 М2 пл. 56 (ЭТ)	80	60	115	85	100	15	3
ПП 3-16/Н2 М2 пл. 56 (ЭТ)	80	60	115	85	100	15	3
ПП 4-16/Н2 М2 пл. 56 (ЭТ)	80	60	115	90	100	15	3
ПП 2-16/Н3 М2 пл. 56 (ЭТ)	80	60	135	90	100	15	2
ПП 2-16/Н4 М2 пл. 56 (ЭТ)	80	60	135	90	100	15	2
ПП 1-16/4С М2 пл. 56 (ЭТ)	80	60	115	90	100	15	3
ПП 2-40/Н2 М2 пл. 56 (ЭТ)	100	100	165	130	140	20	3
ПП 3-40/Н2 М2 пл. 56 (ЭТ)	100	100	165	130	140	20	3
ПП 2-40/Н3 М2 пл. 56 (ЭТ)	100	100	185	130	140	20	2