

# Краткое руководство по эксплуатации Ящики силовые серии ЯБ, ЯБПВУ

## 1. Назначение

Ящики силовые серии ЯБ и ЯБПВУ предназначены для нечастых (не более 3-х в час) включений и отключений силовых электрических цепей напряжением 380 В переменного тока частотой 50 Гц, и для защиты от токов перегрузки и токов короткого замыкания.

## 2. Структура условного обозначения

ЯБ - X - XXX - X УЗ  
1 2 3 4 5

1. Условное обозначение ящиков силовых серий: **ЯБ**.
2. Условное обозначение габарита по току:  
**3** – 250 А; 400 А.
3. Условное обозначение номинального рабочего тока:  
**250** – 250 А;  
**400** – 400 А.
4. Условное обозначение типа предохранителя:  
**1** - ПН2 250 А;  
**2** - ППН37 400А.
5. Условное обозначение климатического исполнения и категория размещения по ГОСТ 15150: **УЗ**.

ЯБПВУ - XXX XX УЗ  
1 2 3 4

1. Условное обозначение ящиков силовых серий: **ЯБПВУ**.
2. Условное обозначение номинального рабочего тока:  
**100** – 100 А;  
**250** – 250 А;  
**400** – 400 А.
3. Условное обозначение конструктивного исполнения:  
«нет обозначения» - медные ножи предохранителей;  
**ЭЖ** - стальные ножи предохранителей.
4. Условное обозначение климатического исполнения и категория размещения по ГОСТ 15150: **УЗ**.

ЯБПВУ · X М УЗ  
1 2 3 4

1. Условное обозначение ящиков силовых серий: **ЯБПВУ**.
2. Условное обозначение габарита по номинальному рабочему току:  
**1** – 100 А;  
**2** – 250 А;  
**4** – 400 А.
3. Условное индекс модернизации: **М**.
4. Условное обозначение климатического исполнения и категория размещения по ГОСТ 15150: **УЗ**.

Пример: запись обозначения ящика силового ЯБПВУ, с максимальным рабочим током 100 А с климатическим исполнением и категорией размещения УЗ и предохранителем типа ПН-2 (медные ножи) с номинальным током 50 А и степенью защитой IP54.

ЯБПВУ-100 УЗ, с ПН-2 50А (медь), IP54, ящик силовой (ЭТ).

### 3. Основные параметры и характеристики, влияющие на безопасность

- 3.1. Основные технические характеристики представлены в Таблице 1, 2.  
 3.2. Схемы электрические принципиальные представлены на Рисунках 1, 2.  
 3.3. Общий вид, габаритные и установочные размеры представлены на Рисунках 3, 4 и Таблицах 3, 4.  
 3.4. Размеры ящиков силовых, указанные в данном паспорте, носят справочный характер.  
 3.5. Класс точности общих допусков по ГОСТ 30893.1-2002 - С.

Таблица 1. Индивидуальные технические характеристики ящиков силовых серии ЯБ, ЯБПВУ.

Модель	Номинальный рабочий ток цепи, А	Номинальный рабочий ток предохранителя, А	Тип предохранителя	Материал ножей предохранителя	Наличие блокировки
ЯБПВУ-100-ЭК	100	31,5	ПН-2	сталь	есть
ЯБПВУ-100-ЭК	100	50	ПН-2	сталь	есть
ЯБПВУ-100	100	50	ПН-2	медь	есть
ЯБПВУ-100-ЭК	100	100	ПН-2	сталь	есть
ЯБПВУ-100	100	100	ПН-2	медь	есть
ЯБПВУ-1М	100	100	ПН-2	сталь	нет
ЯБПВУ-250-ЭК	250	160	ПН-2	сталь	есть
ЯБ-3-250-1-ЭК	250	200	ПН-2	сталь	есть
ЯБПВУ-250-ЭК	250	250	ПН-2	сталь	есть
ЯБПВУ-250	250	250	ПН-2	медь	есть
ЯБ-3-250-1-ЭК	250	250	ПН-2	сталь	есть
ЯБПВУ-2М	250	250	ПН-2	сталь	нет
ЯБПВУ-400	400	400	ППН-37	сталь	есть
ЯБ-3-400-2	400	400	ППН-37	сталь	есть
ЯБПВУ-4М	400	400	ППН-37	сталь	нет

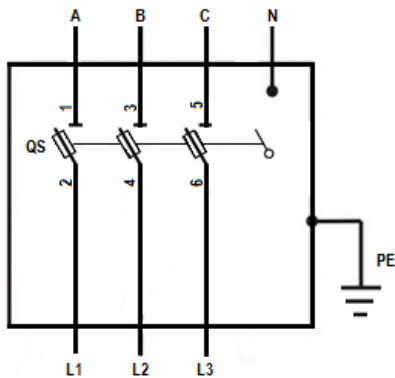


Рисунок 1. Схема электрическая принципиальная ящиков силовых ЯБ, ЯБПВУ с блокировкой

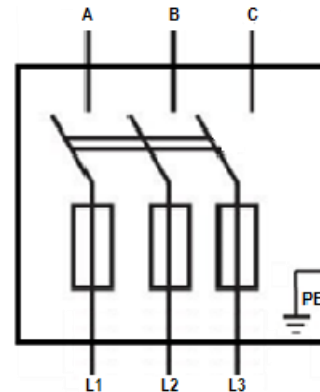


Рисунок 2. Схема электрическая принципиальная ящиков силовых ЯБПВУ – М без блокировки

Таблица 2. Общие технические характеристики ящиков силовых серии ЯБ, ЯБПВУ.

Наименование параметра	Значение
Номинальное рабочее напряжение, В	380/50Гц
Коэффициент мощности	0,95
Режим работы	продолжительный
Допускаемая частота включений, в час, не более	3
Степень защиты	IP54
Климатическое исполнение и категория размещения	У3

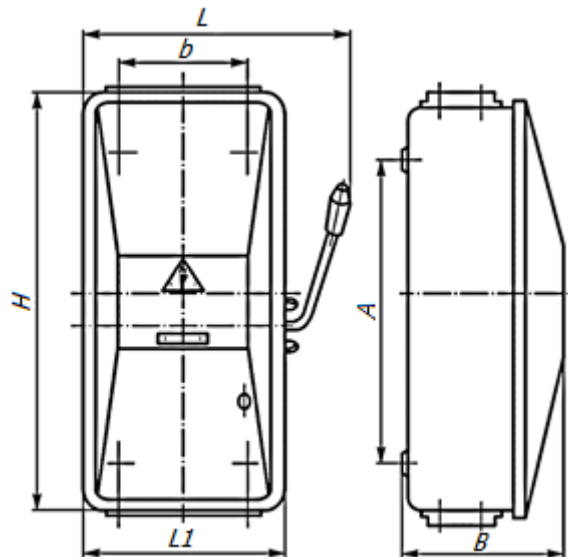


Рисунок 3. Габаритные и установочные размеры ящиков силовых ЯБ, ЯБПВУ.

Таблица 3. Габаритные и установочные размеры ящиков силовых ЯБ, ЯБПВУ.

Тип	Габаритные размеры, мм					
	H	B	L1	L	b	A
ЯБПВУ-100	370	171	280	350	180	260
ЯБПВУ-250	585	230	305	396	200	450
ЯБПВУ-400	585	230	305	395	200	450
ЯБ-3-250-1	585	230	305	396	200	450
ЯБ-3-400-2	585	230	305	395	200	450

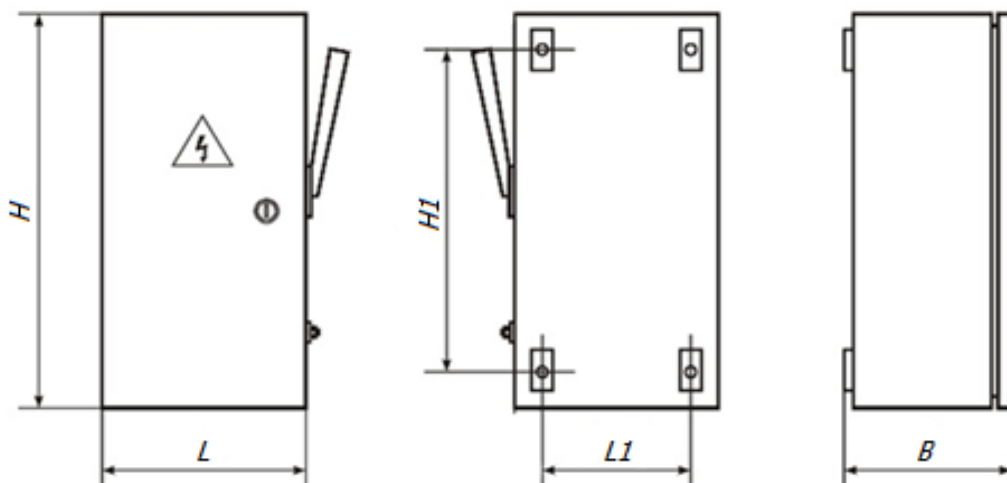


Рисунок 4. Габаритные и установочные размеры ящиков силовых ЯБПВУ-М.

Таблица 4. Габаритные и установочные размеры ящиков силовых ЯБПВУ-М.

Тип	Габаритные размеры, мм				
	H	B	L	H1	L1
ЯБПВУ-1М	450	177	240	385	183
ЯБПВУ-2М	550	177	285	486	224
ЯБПВУ-4М	623	235	405	565	344

## **4. Правила и условия безопасной эксплуатации**

4.1. Номинальные значения климатических факторов УХЛ2 по ГОСТ 15150. Окружающая среда не должна содержать газа, жидкости и пыли в концентрациях, нарушающих работу изделий. Ящики предназначены для эксплуатации в среде со степенью загрязнения 3 по ГОСТ Р 51321.1.

4.2. Все операции по техническому обслуживанию производить только при снятом напряжении.

4.3. При нормальных условиях эксплуатации необходимо проводить осмотр ящика силового один раз в год. При осмотре производится удаление пыли и грязи, проверка затяжки винтов крепления токопроводящих проводников, наличие смазки на трущихся поверхностях и наружном крепеже.

4.4. Включение и отключение коммутационного аппарата ящика производить при закрытой двери ящика.

4.5. В случае перегорания плавких вставок их замену производить стандартными плавкими вставками. Категорически запрещается заменять стандартные плавкие вставки другими проводниками.

## **5. Правила и условия монтажа**

5.1. Монтаж, подключение и пуск в эксплуатацию должны осуществляться только квалифицированным персоналом.

5.2. Рабочее положение в пространстве - вертикальное.

5.3. Ввод кабеля осуществляется через отверстие в корпусе в нижней его части через специальные уплотнения.

5.4. При монтаже ящиков силовых необходимо:

- произвести внешний осмотр и убедиться в отсутствии механических повреждений;
- проверить соответствие: номинального тока, напряжение и частоту питающей сети.

5.5. Перед включением проверить:

- правильность монтажа электрических цепей;
- заземление металлической оболочки;
- затяжку всех винтов.

## **6. Информация о мерах при обнаружении неисправности оборудования**

В случае обнаружения неисправности изделия необходимо:

- убедиться в соблюдении правил и условий эксплуатации согласно п.4;
- убедиться в соблюдении правил и условий монтажа согласно п.5;
- провести визуальный осмотр на наличие дефектов и повреждений, нарушающих нормальную работу изделия;

При обнаружении дефектов и невозможности их устранения, обратиться к производителю или дилеру.

## **7. Правила и условия транспортировки и хранения**

7.1. Транспортирование изделия допускается любым видом крытого транспорта, обеспечивающим предохранение упакованных изделий от механических повреждений, загрязнения и попадания влаги.

7.2. Хранение изделия осуществляется в упаковке изготовителя в закрытом помещении с естественной вентиляцией при температуре не ниже  $-45^{\circ}\text{C}$ , относительная влажность воздуха не более 75% при температуре  $+15^{\circ}\text{C}$  и отсутствии в нём кислотных или других паров, вредно действующих на материалы изделия и упаковку.

7.3. Бросать и кантовать ящики силовые запрещается.

7.4. Срок хранения изделия у потребителя в упаковке изготовителя 6 месяцев.

## **8. Комплект поставки**

- Ящик силовой в сборе;
- Паспорт с отметкой ОТК;
- Индивидуальная упаковка с этикеткой.

## **9. Ресурсы, сроки службы, гарантия изготовителя**

9.1. Гарантийный срок эксплуатации 2 года со дня ввода изделия в эксплуатацию, но не более 2,5 лет с момента продажи.

9.2. Гарантия не распространяется на изделие, недостатки которого возникли вследствие:

- нарушения потребителем правил транспортирования, хранения или эксплуатации изделия;
- действий третьих лиц;
- ремонта или внесения, не санкционированных изготовителем конструктивных или схемотехнических изменений неуполномоченными лицами;
- отклонения от государственных стандартов (ГОСТ) и норм питающих сетей;
- неправильный монтаж и подключения изделия;
- действий непреодолимой силы (стихия, пожар, молния и т. п.).

## **10. Ограничение ответственности**

10.1. Производитель не несет ответственности за:

- прямые, косвенные или вытекающие убытки, потерю прибыли или коммерческие потери, каким бы то ни было образом связанные с изделием;
- возможный вред, прямо или косвенно нанесенный изделием людям, домашним животным, имуществу в случае, если это произошло в результате несоблюдения правил и условий эксплуатации и установки изделия либо умышленных или неосторожных действий покупателя (потребителя) или третьих лиц.

10.2. Ответственность производителя не может превысить собственной стоимости изделия.

10.3. При обнаружении неисправностей в период гарантийных обязательств необходимо обращаться по месту приобретения изделия.

## **11. Правила и условия реализации и утилизации**

Изделие не представляет опасность для жизни, здоровья людей и окружающей среды и подлежит утилизации после окончания срока службы по технологии, принятой на предприятии, эксплуатирующем изделие.

## **12. Свидетельство о приёмке**

Электрощитовые изделия соответствуют ГОСТ 32397-2013, ГОСТ Р 51321.1-2007, изготовлены согласно ТУ 27.12.31-008-59826184-2020 и признаны годными для эксплуатации.