

Выключатели, переключатели кнопочные серии ВК22 IP65

Товар сертифицирован.
 ТУ 27.33.13-005-59826184-2020.

Гарантийный срок – 2 года с момента ввода в эксплуатацию.

1. Назначение



Выключатели, переключатели кнопочные серии ВК22 IP65 предназначены для коммутации электрических цепей управления напряжением до 400 В постоянного тока и до 415 В переменного тока частотой 50 Гц, и применяются для комплектации панелей, пультов, постов и шкафов управления в стационарных установках.

Благодаря высокой степени защиты ВК22 можно использовать в неблагоприятных условиях из-за устойчивости к ударам, падениям и вибрации. Выключатели, переключатели имеют широкое применение в железнодорожном транспорте, станкостроении, машиностроении, кораблестроении, нефтяной промышленности и других отраслях.


ЕМС ГОСТ ТУ

2. Преимущества и технические особенности

- Высокие показатели износоустойчивости;
- Контакты из серебряного сплава;
- Простой монтаж устройств.
- Надёжная защита от попадания пыли, твёрдых тел и струй воды;
- Возможность применения в различных отраслях.

3. Технические характеристики

Индивидуальные технические характеристики

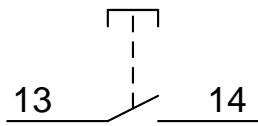
| Переключатели | | | | | | |
|---------------|--------------|--------------|------------------------------|---------------------------|----------------|---|
| Артикул | Наименование | Тип контакта | Количество рабочих положений | Тип управляющего элемента | Тип управления | Фото |
| ЕТ020012 | ВК22-ED21 | 1НО | 2 | Стандартная рукоятка | С фиксацией |  |
| ЕТ521025 | ВК22-ED25 | 1НО+1НЗ | 2 | Стандартная рукоятка | С фиксацией | |
| ЕТ521026 | ВК22-ED33 | 2НО | 3 | Стандартная рукоятка | С фиксацией | |
| ЕТ020015 | ВК22-ED35 | 1НО+1НЗ | 3 | Стандартная рукоятка | С фиксацией | |
| ЕТ020013 | ВК22-EDJ21 | 1НО | 2 | Длинная рукоятка | С фиксацией |  |
| ЕТ521027 | ВК22-EDJ25 | 1НО+1НЗ | 2 | Длинная рукоятка | С фиксацией | |
| ЕТ521028 | ВК22-EDJ33 | 2НО | 3 | Длинная рукоятка | С фиксацией | |
| ЕТ020014 | ВК22-EDJ35 | 1НО+1НЗ | 3 | Длинная рукоятка | С фиксацией | |
| ЕТ020016 | ВК22-EG21 | 1НО | 2 | Ключ | С фиксацией |  |
| ЕТ521029 | ВК22-EG25 | 1НО+1НЗ | 2 | Ключ | С фиксацией | |
| ЕТ521030 | ВК22-EG33 | 2НО | 3 | Ключ | С фиксацией | |
| ЕТ000003 | ВК22-EG35 | 1НО+1НЗ | 3 | Ключ | С фиксацией | |

| Выключатели кнопочные | | | | | |
|-----------------------|--------------|--------------|---------------------|---------------------------|---|
| Артикул | Наименование | Тип контакта | Цвет кнопки | Тип управляющего элемента | Фото |
| ET521003 | BK22-EA21 | 1НО | Чёрный | Цилиндр |  |
| ET521004 | BK22-EA31 | 1НО | Зелёный | Цилиндр | |
| ET020017 | BK22-EA3311 | 1НО | Зелёный | Цилиндр | |
| ET521006 | BK22-EA3341 | 1НО | Белый | Цилиндр | |
| ET924744 | BK22-EA3351 | 1НО | Чёрный | Цилиндр | |
| ET010780 | BK22-EA3361 | 1НО | Зелёный | Цилиндр | |
| ET521007 | BK22-EA42 | 1НЗ | Красный | Цилиндр | |
| ET924745 | BK22-EA4322 | 1НЗ | Красный | Цилиндр | |
| ET924746 | BK22-EA4342 | 1НЗ | Красный | Цилиндр | |
| ET521008 | BK22-EA45 | 1НО+1НЗ | Красный | Цилиндр | |
| ET559664 | BK22-EВ8425 | 1НО+1НЗ | Красный/ Зелёный | Сдвоенный |  |
| ET559663 | BK22-EВW8465 | 1НО+1НЗ | Красный/ Зелёный | Сдвоенный | |
| ET559544 | BK22-EC42 | 1НЗ | Красный | Гриб без фиксации |  |
| ET559662 | BK22-EC45 | 1НО+1НЗ | Красный | Гриб без фиксации | |
| ET020018 | BK22-ES442 | 1НЗ | Красный | Гриб с фиксацией |  |
| ET020019 | BK22-ES445 | 1НО+1НЗ | Красный | Гриб с фиксацией | |
| ET521009 | BK22-ES542 | 1НЗ | Красный | Гриб с фиксацией |  |
| ET005060 | BK22-ES545 | 1НО+1НЗ | Красный | Гриб с фиксацией | |
| ET559661 | BK22-EW3361 | 1НО | Зелёный | Толкатель с подсветкой |  |
| ET006021 | BK22-EW3462 | 1НЗ | Красный | Толкатель с подсветкой | |

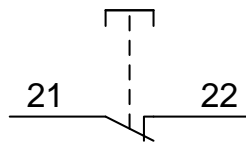
Общие технические характеристики

| Наименование параметра | | Значение параметра | | | | | | | |
|---|-----------|--------------------|-----|------|-----|-----|------|-----|--|
| Условный тепловой ток I _{th} , А | | 10 | | | | | | | |
| Номинальное рабочее напряжение U _e , В | | 415 | 380 | 250 | 240 | 220 | 125 | 110 | |
| Номинальный рабочий ток I _e , А в категории применения | AC-15 | 1,9 | 2,5 | - | 3 | 4,5 | - | - | |
| Номинальный рабочий ток I _e , А в категории применения | DC-13 | - | - | 0,27 | - | 0,3 | 0,55 | 0,6 | |
| Номинальное напряжение изоляции U _i , В | | 415 | | | | | | | |
| Допустимая частота коммутации в час, циклов ВО | | 1 200 | | | | | | | |
| Электрическая износостойкость, циклов ВО | | 300 000 | | | | | | | |
| Механическая износостойкость, циклов ВО | | 600 000 | | | | | | | |
| Диапазон рабочих температур, °С | | -5°С...+55°С | | | | | | | |
| Степень защиты | | IP65 | | | | | | | |
| Диаметр монтажного отверстия, мм | | 22,0 | | | | | | | |
| Номинальное сечение внешних проводников, мм ² | одиночный | 0,75-2,5 | | | | | | | |
| Номинальное сечение внешних проводников, мм ² | двойной | 0,5-1,5 | | | | | | | |
| Размер резьбы винта контактов, мм | | M3,5 | | | | | | | |
| Крутящий момент при затягивании винта контактов, Нм | | 1,2 | | | | | | | |

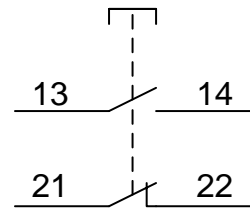
Принципиальные электрические схемы



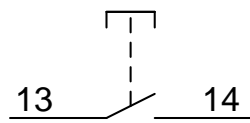
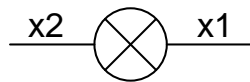
БК22-ЕА, БК22-ЕС



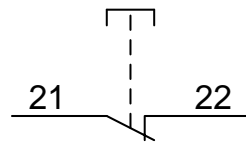
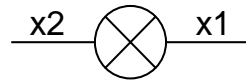
БК22-ЕА, БК22-ЕС, БК22-ЕС



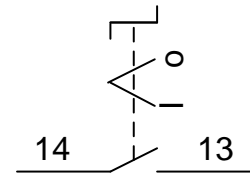
БК22-ЕА, БК22-ЕВ, БК22-ЕС, БК22-ЕС



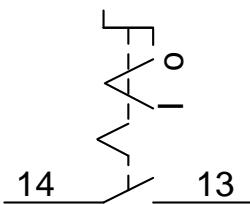
БК22-ЕW,



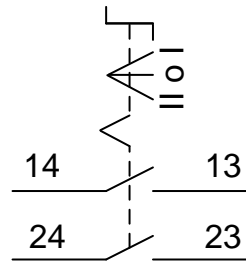
БК22-ЕW



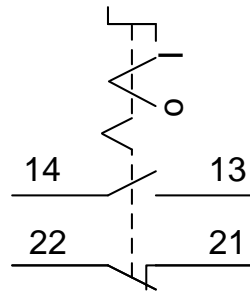
БК22-ЕD



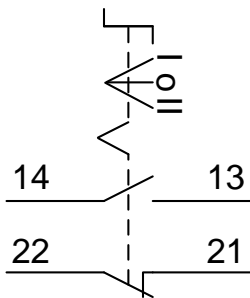
БК22-ЕD, БК22-ЕDJ (с фиксацией)



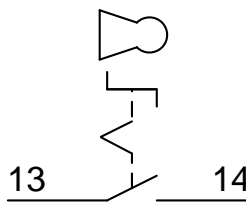
БК22-ЕD, БК22-ЕDJ (с фиксацией)



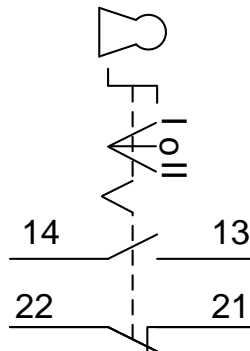
БК22-ЕDJ (с фиксацией)



БК22-ЕDJ (с фиксацией)



БК22-ЕG (с фиксацией)



БК22-ЕG (с фиксацией)

Аксессуары к БК22 IP65



БК22-ВЕ101 – блок-контакт 1НО



БК22-ВЕ102 – блок-контакт 1НЗ



БК22-Е – монтажный адаптер

4. Структура условного обозначения

ВК22 - X X X X IP65
 1 2 3 4 5 6

1. Условное обозначение выключателя кнопочного серии:
ВК – выключатель кнопочный;
22 – условный номер серии.
2. Условное обозначение исполнения базы (основания) по материалу:
Е – материал полимер.
3. Условное обозначение исполнения по типу привода:
А – потайной толкатель типа «цилиндр» с фиксацией;
В – двоянный;
Д – переключатель стандартная рукоятка;
ДJ – переключатель удлиненная рукоятка;
G – переключатель с ключом;
W – толкатель с подсветкой;
С – грибовидная головка;
S – грибовидная головка с возвратным поворотом;
4. Условное обозначение исполнения:
Таблица 1 – два цифровых кода для стандартной кнопки (переключателя);
Таблица 2 – три цифровых кода для аварийной кнопки типа «гриб»;
Таблица 3 – четыре цифровых кода для двойной кнопки.
6. Условное обозначение степени от внешних воздействий: **IP65**.


Таблица 1. Стандартная кнопка (переключатель) – два цифровых кода исполнения.

| Код | Кнопочный выключатель | Переключатель |
|---------------------|------------------------|-----------------------------------|
| Первая цифра | -цвет | -тип переключателя |
| | 1 – белый; | 2 – 2 позиции с фиксацией; |
| | 2 – черный; | 3 – 3 позиции с фиксацией; |
| | 3 – зеленый; | 4 – 2 позиции с возвратом; |
| | 4 – красный; | 5 – 3 позиции с возвратом. |
| | 5 – желтый; | |
| | 6 – синий. | |
| Вторая цифра | -тип контактной группы | - тип контактной группы |
| | 1 – 1НО; | 1 – 1НО; |
| | 2 – 1НЗ. | 2 – 1НЗ. |
| | 3 – 2НО; | 3 – 2НО; |
| | 4 – 2НЗ; | 4 – 2НЗ; |
| | 5 – 1НО+1НЗ; | 5 – 1НО+1НЗ; |
| | 6 – 3НО; | 6 – 3НО; |
| | 7 – 2НЗ+1НО; | 7 – 2НЗ+1НО; |
| 8 – 2НО+1НЗ. | 8 – 2НО+1НЗ. | |

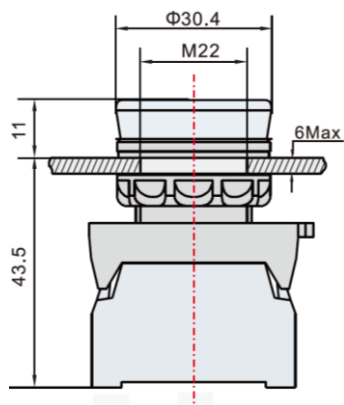
Таблица 2. Аварийная кнопка типа «гриб» - три цифровых кода исполнения.

| Код | Кнопочный выключатель типа «гриб» | Изображение |
|--------------|-----------------------------------|---|
| Первая цифра | -диаметр основания кнопок, мм: |  |
| | 4 - 30; | |
| | 5 - 40; | |
| | 6 - 60. | |
| Вторая цифра | -цвет: | |
| | 1 - белый; | |
| | 2 - черный; | |
| | 3 - зеленый; | |
| | 4 - красный; | |
| | 5 - желтый; | |
| 6 - синий. | | |
| Третья цифра | -тип контактной группы: | |
| | 1 – 1НО; | |
| | 2 – 1НЗ. | |
| | 3 – 2НО; | |
| | 4 – 2НЗ; | |
| | 5 – 1НО+1НЗ; | |
| | 6 – 3НО; | |
| | 7 – 2НЗ+1НО; | |
| 8 – 2НО+1НЗ. | | |

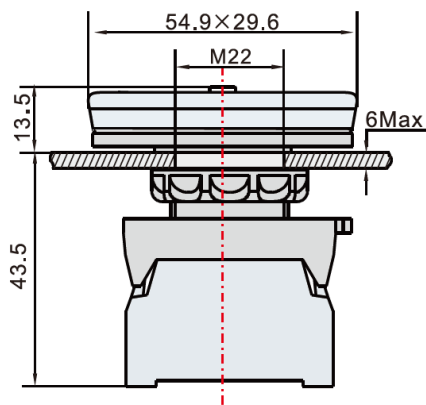
Таблица 3. Двойная кнопка – четыре цифровых кода исполнения.

| Двойной кнопочный выключатель | | | | Изображение |
|-------------------------------|-------------------------|-----------------|-------------------------|---|
| Код | Кнопка 1 | Код | Кнопка 2 | |
| Первая цифра | -цвет: | Третья цифра | -цвет: |  |
| | 1 - белый; | | 1 - белый; | |
| | 2 - черный; | | 2 - черный; | |
| | 3 - зеленый; | | 3 - зеленый; | |
| | 4 - красный; | | 4 - красный; | |
| | 5 - желтый; | | 5 - желтый; | |
| 6 - синий. | 6 - синий. | | | |
| Вторая цифра | -тип контактной группы: | Четвёртая цифра | -тип контактной группы: | |
| | 1 – 1НО; | | 1 – 1НО; | |
| | 2 – 1НЗ. | | 2 – 1НЗ. | |
| | 3 – 2НО; | | 3 – 2НО; | |
| | 4 – 2НЗ; | | 4 – 2НЗ; | |
| | 5 – 1НО+1НЗ; | | 5 – 1НО+1НЗ; | |
| | 6 – 3НО; | | 6 – 3НО; | |
| | 7 – 2НЗ+1НО; | | 7 – 2НЗ+1НО; | |
| 8 – 2НО+1НЗ. | 8 – 2НО+1НЗ. | | | |

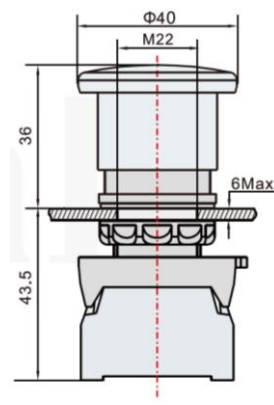
5. Габаритные и установочные размеры



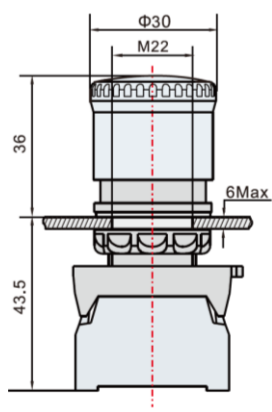
BK22-EA



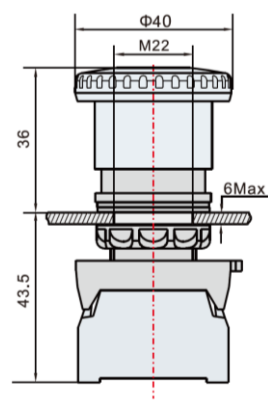
BK22-EB



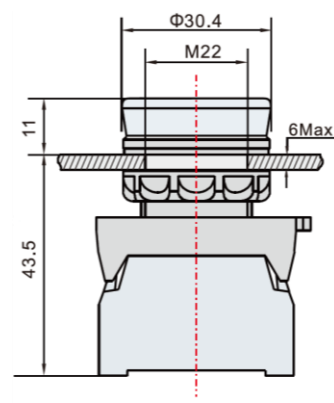
BK22-EC



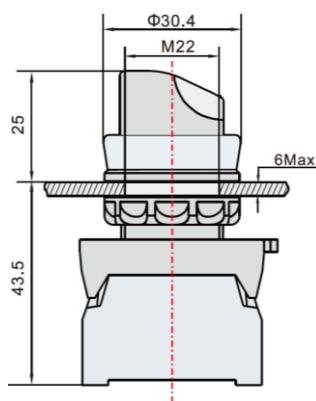
BK22-ES4



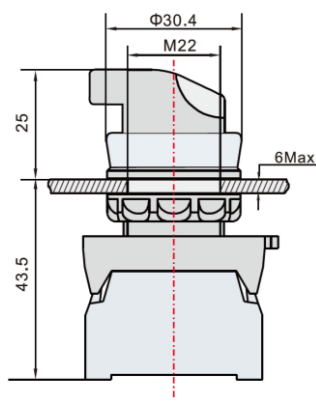
BK22-ES5



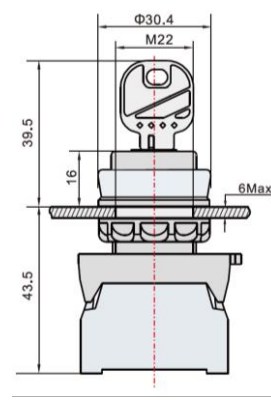
BK22-EW



BK22-ED



BK22-EDJ



BK22-EG