

Электромагниты серии ЭМИС



ЕИС ГОСТ ТУ

Товар сертифицирован.

ТУ 27.33.13-004-59826184-2020.

Гарантийный срок – 2 года с момента ввода в эксплуатацию.

1. Назначение

Электромагниты серии ЭМИС предназначены для дистанционного управления различными механизмами в электрических устройствах и автоматизированных системах. Они обеспечивают линейное перемещение якоря под действием электромагнитного поля и применяются в системах автоматики, тормозных устройствах и других механизмах, требующих электромеханического воздействия.

2. Преимущества

- Универсальность и широкий спектр применений;
- Высокая механическая износостойкость;
- Соответствует требованиям ГОСТ, предъявляемым к аппаратам промышленного назначения, обеспечивает высокую надёжность срабатывания;
- Компактность и простота монтажа.

3. Структура условного обозначения

ЭМИС - XXXXX - XXX

1 2 3 4 5 6 7

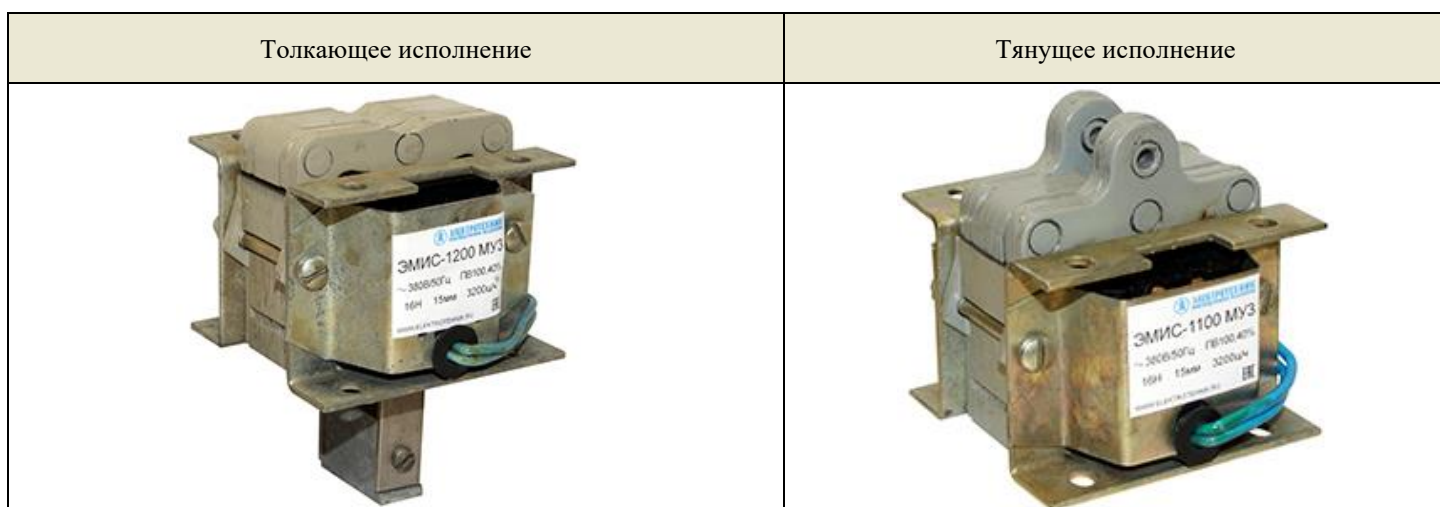
1. Условное обозначение электромагнита: **ЭМИС**;
2. Условное обозначение габарита электромагнита (размер магнитопровода): **1; 2; 3; 4; 5; 6**.
3. Условное обозначение исполнения по способу воздействия на исполнительный механизм:
1 – тянущее;
2 – толкающее.
4. Условное обозначение режима работы (относительной продолжительности включения):
0 – ПВ 100%, ПВ 40%;
1 – ПВ 15%.
5. Условное обозначение степени защиты по ГОСТ 14255-69:
0 – IP20;
6. Условное обозначение исполнения выводов катушки:
М - с гибкими выводами.
7. Климатическое исполнение и категория размещения по ГОСТ 15150-69: **УЗ**.

Пример: запись обозначения электромагнита с включающей катушкой на напряжение 380 В/50 Гц, с толкающим способом воздействия на исполнительный механизм, с режимом работы ПВ 100%, степенью защиты IP20 и гибкими выводами:

ЭМИС-4200 М УЗ, 380В, толкающее исполнение, ПВ 100%, IP20, с гибкими выводами, электромагнит (ЭТ).

4. Технические характеристики

Модельный ряд



Общие технические характеристики

Наименование параметров	Значение
Исполнение выводов катушки управления	гибкие выводы
Сечение подключающих проводников, мм ²	0,5
Условия и категория размещения по ГОСТ 15150-69	У3
Степень защиты	IP20
Механическая износостойкость, циклов	1 500 000
Режим работы	продолжительный, повторно-кратковременном режиме
Режим работы ПВ	ПВ 100%
Условия использования	в помещениях с регулируруемыми климатическими условиями
Температура окружающей среды	-40°C до +40°C
Рабочее положение	вертикальная плоскость с отклонением не более 5° в любую сторону.

Индивидуальные технические характеристики

Артикул	Наименование	Номинальное напряжение цепи управления Ус, В	Исполнение	Номинальная активная мощность, Вт	Номинальное тяговое усилие, Н	Частота включений в час
ET003940	ЭМИС-1100 МУЗ	220	тянущее	32	16	3200
ET003944	ЭМИС-1100 МУЗ	380	тянущее	32	16	3200
ET003952	ЭМИС-1200 МУЗ	220	толкающее	60	25	1300
ET003954	ЭМИС-1200 МУЗ	380	толкающее	60	25	1300
ET003957	ЭМИС-3100 МУЗ	220	тянущее	30	25	2400
ET003961	ЭМИС-3100 МУЗ	380	тянущее	30	25	2400
ET003965	ЭМИС-3200 МУЗ	220	толкающее	75	40	800
ET003967	ЭМИС-3200 МУЗ	380	толкающее	75	40	800
ET003974	ЭМИС-4100 МУЗ	220	тянущее	50	40	1600
ET003980	ЭМИС-4100 МУЗ	380	тянущее	50	40	1600
ET003983	ЭМИС-4200 МУЗ	220	толкающее	160	63	800
ET003942	ЭМИС-4200 МУЗ	380	толкающее	160	63	800
ET003947	ЭМИС-5100 МУЗ	220	тянущее	50	63	1200
ET003955	ЭМИС-5100 МУЗ	380	тянущее	50	63	1200
ET003958	ЭМИС-5200 МУЗ	220	толкающее	160	100	600
ET003964	ЭМИС-5200 МУЗ	380	толкающее	160	100	600

5. Габаритные и установочные размеры

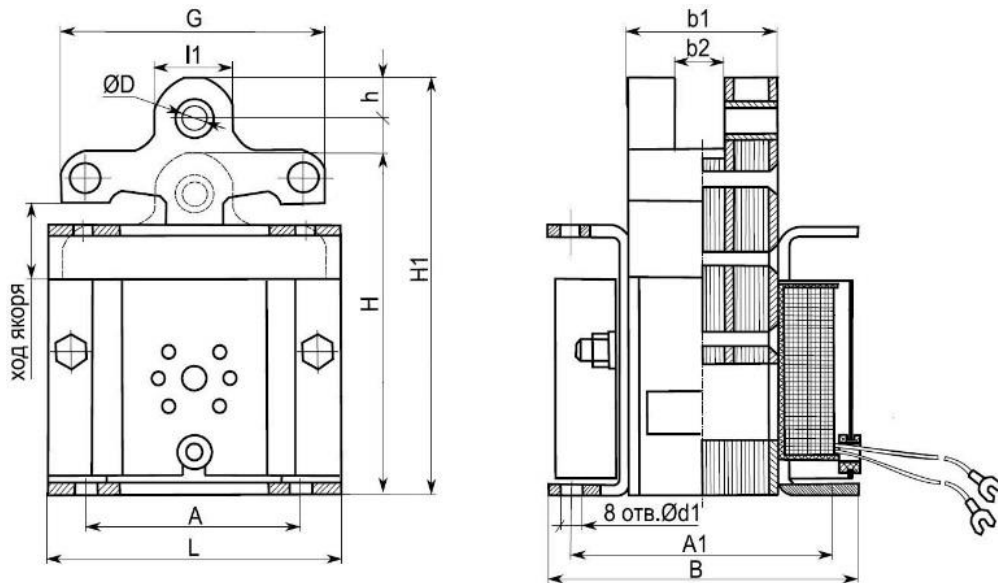


Рисунок 1. Габаритные размеры электромагнита ЭМИС 1100-5100 тянущего исполнения

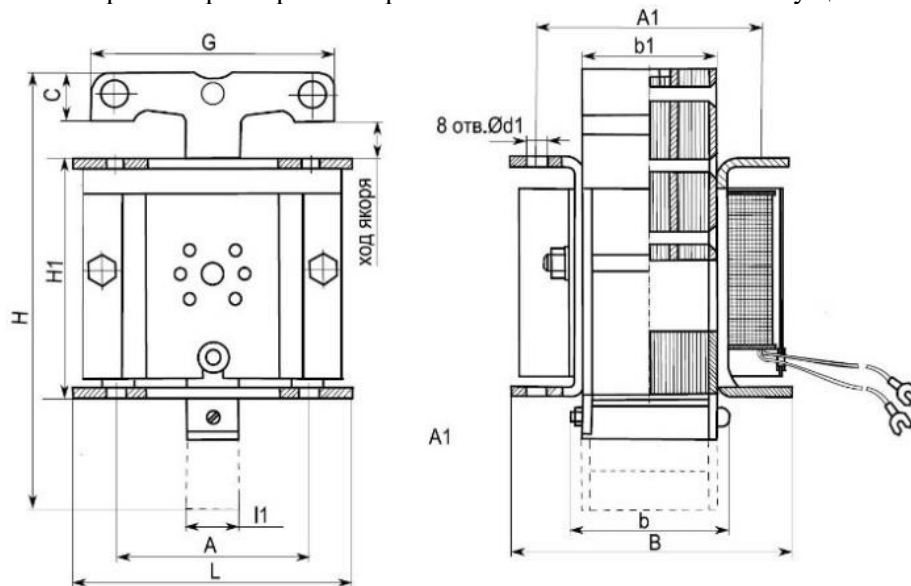


Рисунок 2. Габаритные размеры электромагнита ЭМИС 1200-5200 толкающего исполнения

Габаритные размеры электромагнитов тянущего исполнения

Наименование	Габаритные размеры, мм											
	L	B	H1	H	h	A	A1	b1	b2	l1	d1	ØD
ЭМИС-1100	70	68	74,5	89,5	7,5	46±0,25	51±0,8	29	10,5	15	5,5	4,1
ЭМИС-3100	75	85	87,5	107,5	9	54±0,25	61±0,8	29,5	10,5	18	6,6	6,1
ЭМИС-4100	94	90	109,5	134,5	13	70±0,25	69±0,8	35,5	12,5	26	6,6	9,2
ЭМИС-5100	94	108	109,5	135,5	13	70±0,3	85±0,7	48,5	16,5	26	7	9,2

Габаритные размеры электромагнитов толкающего исполнения

Наименование	Габаритные размеры, мм										
	L	B	H1	H	A	A1	b	b1	d1	l1	
ЭМИС-1200	70	65	50	89,5	46±0,25	51±0,8	40	29	5,5	13	
ЭМИС-3200	75	80	65	108	54±0,25	61±0,8	40	29,5	6,6	17	
ЭМИС-4200	94	91	86	129	70±0,25	69±0,8	46	35,5	7	19	
ЭМИС-5200	94	108	86,5	129	70±0,3	85±0,7	59	48,5	7	19	