

## Правила монтажа и эксплуатации ЗАПРЕЩАЕТСЯ

Осуществлять монтаж при включенном электропитании сети. Эксплуатация диммера при образовании трещин в процессе использования или сколов в основании диммера. Подключение диммера к неисправной электропроводке. Подключать к диммеру неисправные лампы или лампы, не предназначенные для регулировки яркости их свечения.

### ВНИМАНИЕ

Обязательно убедитесь в отсутствии напряжения на месте работ с помощью указателя напряжения. При закреплении диммера в монтажной коробке нужно строго следить за тем, чтобы провода не попадали под распорные лапки. Винты крепления лапок нужно завинчивать поочередно и равномерно.

Монтаж диммера выполнять в следующей последовательности: снять шайбу (1) и лицевую панель (2); для монтажа в монтажную коробку (5) обеспечить минимальное расхождение распорных лапок диммера (4) путём выкручивания двух винтов, крепящих распорные лапки. Старайтесь не выводить винты из зацепления с гайкой; присоединить подготовленные к монтажу электрические провода к винтовым зажимам диммера (4); проверить правильность соединения проводов согласно схеме, приведенной на рисунке 1 или 2; установить механизм в монтажную коробку (приобретается отдельно); зафиксировать механизм диммера (4) в монтажной коробке; установить декоративную рамку (приобретается отдельно); установить лицевую панель (2) и шайбу (1); подать напряжение питания. Пример монтажа диммера приведен на рисунке 3.

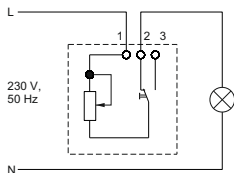


Рисунок 1 – Схема электрическая

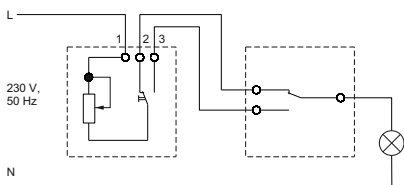


Рисунок 2 – Схема подключения диммера совместно с проходным выключателем

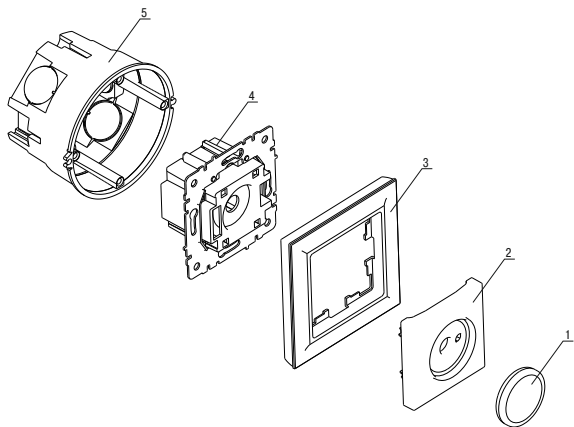


Рисунок 3— Схема монтажа диммера