

Модельный ряд постов серии ПКТ IP54

			
Типоисполнение	Без дополнительных кнопок	С кнопками ПУСК и СТОП	С кнопкой БЛОКИРОВКИ
Наименование постов	ПКТ-20 У2 ПКТ-40 У2 ПКТ-60 У2 ПКТ-80 У2 ПКТ-100 У2	ПКТ-20ПС У2 ПКТ-40ПС У2 ПКТ-60ПС У2 ПКТ-80ПС У2	ПКТ-20Б У2 ПКТ-40Б У2 ПКТ-60Б У2

Индивидуальные характеристики постов серии ПКТ IP54

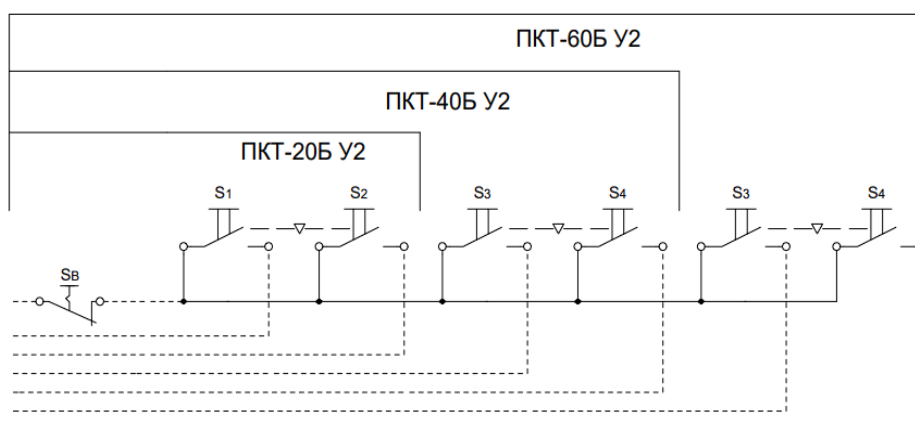
Артикул	Наименование	Число элементов управления	Блокировка кнопок	Назначение кнопок
ЕТ055739	ПКТ-20 У2	2	S1^S2	Вверх, вниз
ЕТ055740	ПКТ-40 У2	4	S1^S2; S3^S4	Вверх, вниз, влево, вправо
ЕТ055743	ПКТ-60 У2	6	S1^S2; S3^S4; S5^S6	Вверх, вниз, влево, вправо, вперед, назад
ЕТ055745	ПКТ-80 У2	8	S1^S2; S3^S4; S5^S6; S7^S8	Вверх, вниз, влево, вправо, перед, назад, по час., против час.
ЕТ055747	ПКТ-100 У2	10	S1^S2; S3^S4; S5^S6; S7^S8; S9^S10	Вверх, вниз, влево, вправо, вперед, назад, по час., против час., быстрее, медленнее
ЕТ055741	ПКТ-20ПС У2	2+ПС	S1^S2	ПУСК, СТОП, вверх, вниз
ЕТ055742	ПКТ-40ПС У2	4+ПС	S1^S2; S3^S4	ПУСК, СТОП, вверх, вниз, влево, вправо
ЕТ055744	ПКТ-60ПС У2	6+ПС	S1^S2; S3^S4; S5^S6	ПУСК, СТОП, вверх, вниз, влево, вправо, вперед, назад,
ЕТ055746	ПКТ-80ПС У2	8+ПС	S1^S2; S3^S4; S5^S6; S7^S8	ПУСК, СТОП, вверх, вниз, влево, вправо, вперед, назад, быстрее, медленнее
ЕТ512631	ПКТ-20Б У2	2+Б	S1^S2	БЛОК, вверх, вниз
ЕТ512632	ПКТ-40Б У2	4+Б	S1^S2; S3^S4	БЛОК, вверх, вниз, влево, вправо
ЕТ512633	ПКТ-60Б У2	6+Б	S1^S2; S3^S4; S5^S6	БЛОК, вверх, вниз, влево, вправо, вперед, назад

Общие технические характеристики

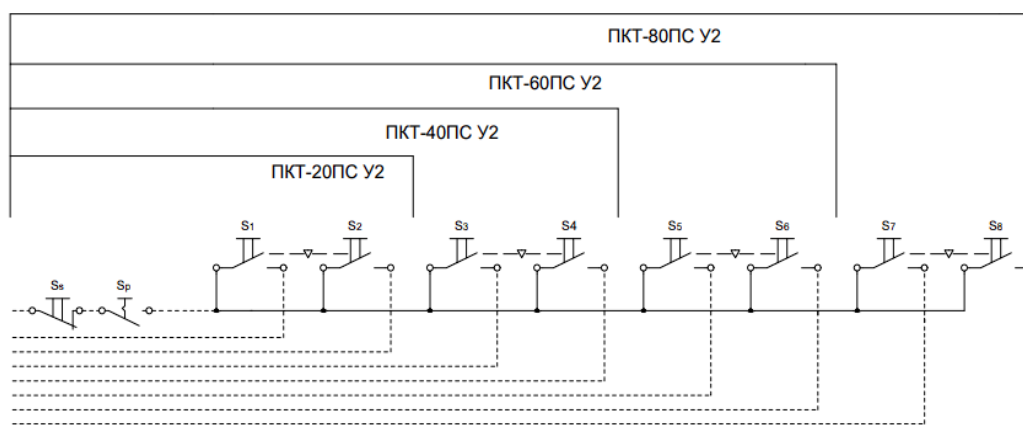
Параметр	Значение	
Тепловой ток I _{th} , А	10	
Номинальное рабочее напряжение U _e , В	48; 110; 220/230; 380/400	
Номинальный рабочий ток I _e в категории АС-15, А	120В	6
	230В	3
	400В	1,5
Включающая и отключающая способности коммутационных элементов в условия нормальной нагрузки (cos φ=0,3), А	5	
Номинальное напряжение изоляции U _i , В	660 АС	

Коммутационное перенапряжение, В	450	
Номинальное импульсное напряжение U_{imp} , кВ	6	
Защита от короткого замыкания при токе I_e предохранитель gG, А	6А	10
	3А	5
	1,5А	3
Конструктивное исполнение кнопок управление	Нажимные с самовозвратом	
Усилие управление, Н	30	
Степень защиты от проникновения пыли	IP54	
Сечение подключаемых проводников не более, мм ²	0,75-1	
Частота сети, Гц	50	
Категория применения	AC-14; AC-15	
Климатическое исполнение и категория исполнения по ГОСТ 15150-69	У2	
Размер резьбы винта, мм	М3,5	
Крутящий момент при затягивании винта, Н*м	1,0	
Коммутационная износостойкость замыкающих полюсов (главных), циклов ВО	5 000 000	
Механическая износостойкость управляющих элементов, циклов ВО	1 000 000	
Температура эксплуатации, °С.	-40 °С + 50 °С	

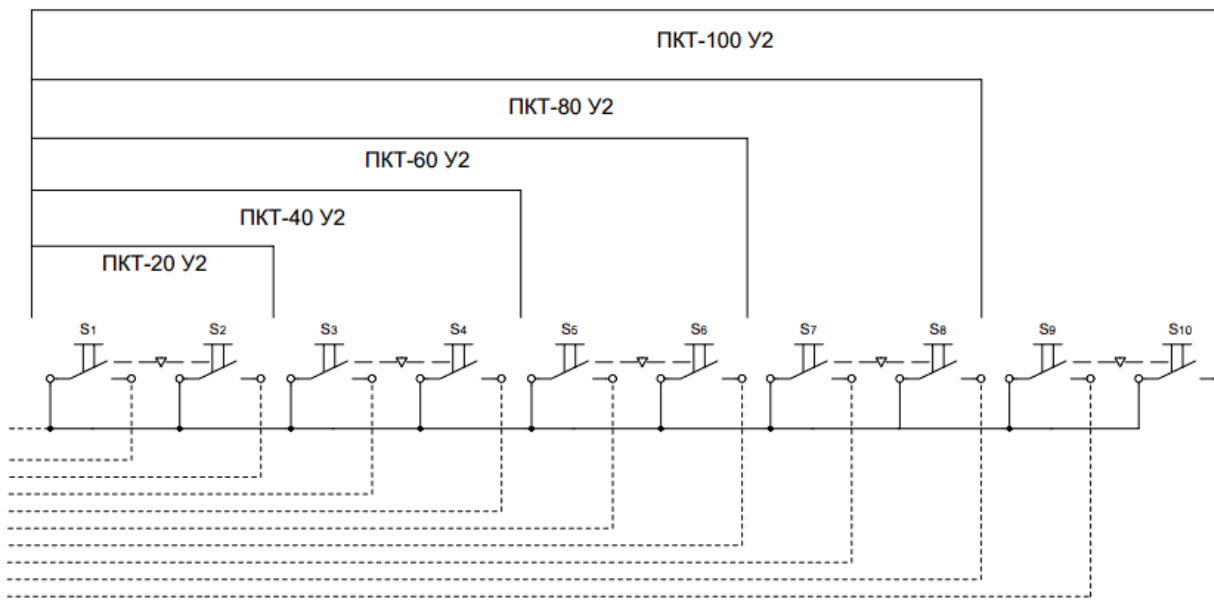
Принципиальные электрические схемы



S_Б – контакт NC, кнопка БЛОК с фиксацией;
S₁-S₆ – контакт NO кнопки управления.



S_с – контакт NC, кнопка стоп без фиксации;
S_п – контакт NO, кнопка пуск с фиксацией;
S₁-S₈ – контакт NO кнопки управления.



S₁-S₁₀ – контакт NO кнопки управления.