

## **Инструкция по монтажу**

Монтаж светорегулятора (далее диммера) осуществлять только при отключенном электропитании сети. Обязательно убедитесь в отсутствии напряжения на месте работ с помощью указателя напряжения.

При закреплении диммера в монтажной коробке нужно строго следить за тем, чтобы провода не попадали под распорные лапки. Винты крепления лапок нужно завинчивать поочередно и равномерно.

### **ЗАПРЕЩАЕТСЯ**

**Эксплуатация диммера при образовании трещин в процессе использования или сколов в основании диммера. Подключение диммера к неисправной электропроводке. Подключать к диммеру неисправные лампы или лампы, не предназначенные для регулировки яркости их свечения.**

Монтаж диммера выполнять в следующей последовательности:

- снять рукоятку (1) и лицевую панель (2);
- для монтажа в монтажную коробку (5) обеспечить минимальное расхождение распорных лапок диммера (4) путём выкручивания двух винтов, крепящих распорные лапки. Старайтесь не выводить винты из зацепления с гайкой;
- присоединить подготовленные к монтажу электрические провода к винтовым зажимам диммера (4);
- проверить правильность соединения проводов согласно схеме, приведенной на рисунке 1 или 2;
- установить механизм в монтажную коробку (приобретается отдельно);
- зафиксировать механизм диммера (4) в монтажной коробке;
- установить декоративную рамку (приобретается отдельно);
- установить лицевую панель (2) и рукоятку (1);
- подать напряжение питания.

Пример монтажа диммера приведен на рисунке 1.

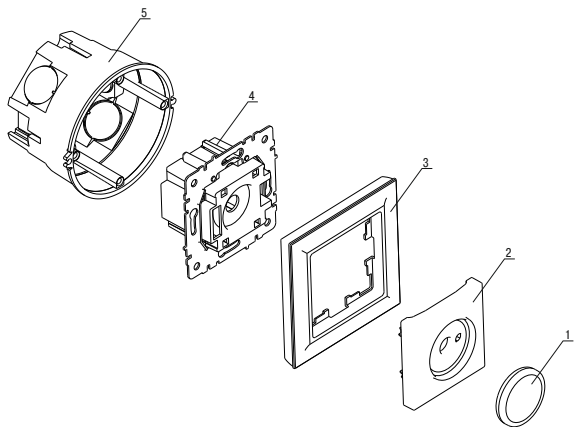


Рисунок 1 – Схема монтажа диммера