

TEKFOR**КОРПУС ПЛАСТИКОВЫЙ ТИПА ЩРН(В)-П****Краткое руководство по эксплуатации****RU****Основные сведения об изделии**

Корпус пластиковый типа ЩРН(В)-П серии TEKFOR товарного знака IEK (далее – корпус) предназначен для установки в него модульных устройств.

Корпус предназначен для установки в жилых и общественных зданиях на стенах (ЩРН-П) и в нишах стен (ЩРВ-П) из негорючих материалов.

Технические данные

Основные технические данные корпуса приведены в таблицах 1, 2, 3.

Габаритные и установочные размеры корпуса представлены на рисунках 1, 2 и в таблицах 4, 5.

Расположение и размеры защищаемого пространства приведены на рисунках 1, 2 и в таблицах 4, 5.

Комплектность

Комплект поставки корпуса приведен в таблице 6.

Меры безопасности

Все работы по монтажу, эксплуатации и техническому обслуживанию корпуса должны производиться в обесточенном состоянии электросети специально обученным персоналом с соблюдением требований нормативно-технической документации в области электротехники.

Защита от прямого прикосновения к токоведущим частям обеспечивается оболочкой. Класс защиты от поражения электрическим током определяется и маркируется изготовителем комплектного устройства.

При обнаружении неисправности по истечении гарантийного срока корпус утилизировать.

По истечении срока службы корпус утилизировать.

EN**Basic product data**

TEKFOR series wall-mounting and flush-mounting modular plastic distribution enclosure of the IEK trademark (hereinafter – enclosure) is intended for installation into its modular devices.

Enclosures are designed for installation in residential and public buildings on walls (wall-mounting modular plastic distribution enclosure) and in recessed walls (flush-mounted modular plastic distribution enclosure) made of non-combustible materials.

Technical data

The main technical data of the enclosure are given in tables 1, 2, 3.

Enclosure overall and mounting dimensions given in figures 1, 2 and in tables 4, 5.

Location and dimensions of the protected area are shown in figures 1, 2 and in tables 4, 5.

Completeness of set

Completeness of enclosure set given in table 6.

Safety measures

All mounting and maintenance works must be carried out in de-energized state by specially trained personnel meeting the requirements of regulatory and technical documentation in electrical engineering.

Protection from direct contact with live parts is provided by the sheath. Protection class against electric shock is determined and marked by the manufacturer of the complete device.

If a malfunction is detected after the warranty period has expired, the enclosure should be disposed of.

At the end of the service life, dispose of the enclosure.

KZ**Бұйым туралы негізгі мәліметтер**

IEK тауар белгісінің ТЕКFOR сериялы ЩРН(В)-П типті пластикалық корпусы (бұдан әрі – корпус) модульдік құрылғыларды орнатуға арналған.

Корпус тұрғын үй және қоғамдық ғимараттарда қабырғаларға (ЩРН-П) және жанбайтын материалдардан жасалған қабырғалық қуыстарға (ЩРВ-П) орнатуға арналған.

Техникалық сипаттамалары

Корпустың негізгі техникалық сипаттамалары 1–3 кестелерде келтірілген.

Корпустың жалпы және орнату өлшемдері 1, 2-суреттерде және 4, 5-кестелерде көрсетілген.

Қорғалатын кеңістіктің орналасуы мен өлшемдері 1, 2-суреттерде және 4, 5-кестелерде көрсетілген.

Толықтығы

Корпусты жеткізу жиынтығы 6-кестеде келтірілген.

Қауіпсіздік шаралары

Корпусты монтаждау, пайдалану және техникалық қызмет көрсету бойынша барлық жұмыстарды электротехника саласындағы нормативтік-техникалық құжаттаманың талаптарын сақтай отырып, арнайы оқытылған персонал электр желісінің қуатсыз күйінде жүргізуі тиіс.

Персоналды ток өткізгіш бөліктерге тікелей тиюден қорғау қабықпен қамтамасыз етіледі. Электр тогының соғуынан қорғау класын жиынтық құрылғы жасаушы анықтайды және белгілейді.

Кепілдік мерзімі өткеннен кейін ақаулық анықталса, корпуссты кәдеге жарату керек.

Қызмет мерзімі аяқталғаннан кейін корпуссты тастаңыз.

Таблица / Table / Кесте 1

Наименование показателя / Parameter name / Көрсеткіш атауы	Значение для корпуса / Value for a enclosure / Корпус үшін мән				
	ЩРН-П-8	ЩРН-П-12	ЩРН-П-24	ЩРН-П-36	ЩРН-П-54
Номинальное напряжение / Rated voltage / Номиналды кернеу, V	1000				
Максимальный ток / Maximum current / Максималды ток, A	63				
Номинальное напряжение изоляции / Rated insulation voltage / Оқшаулаудың номиналды кернеуі, V	400				
Количество рядов / Number of rows / Аппараттар қатарының саны	1	2	3		
Количество модульной аппаратуры, устанавливаемой в корпус / Number of modules mounted into the enclosure / Корпусқа орнатылатын модульдік аппараттардың саны*	8	12	24	36	54
Потеря эффективной мощности / Efficient power loss / Тімді қуаттың жоғалуы, P, W	32	48	96	144	216
Превышение температуры в средней части корпуса / Temperature rise in the middle section of the enclosure / Корпусының ортаңғы бөлігінде температураның жоғарылауы $\Delta t_{0,5}$, K	27	33	43	48	55
Превышение температуры в верхней части корпуса / Temperature rise in the upper section of the enclosure / Корпустың жоғарғы бөлігіндегі температураның жоғарылауы $\Delta t_{1,0}$, K	32	38	52	59	68
Степень защиты от внешних механических ударов по ГОСТ IEC 62262 / Degree of protection against external mechanical shocks acc. to IEC 62262 / 62262 MEMCT IEC бойынша сыртқы механикалық соққылардан қорғау дәрежесі	IK05				
Статическая нагрузка / Static load / Статикалық жүктеме, N	8,8	13,2	26,4	39,6	59,4
Степень защиты оболочки по ГОСТ 14254 (IEC 60529) / Protection degree of the sheath acc. to IEC 60529 / 14254 (IEC 60529) MEMCT бойынша қабықтың қорғаныс дәрежесі	IP41				

Продолжение таблицы / Continuation of the table / Кестенің жалғасы 1

Наименование показателя / Parameter name / Көрсеткіш атауы		Значение для корпуса / Value for a enclosure / Корпус үшін мән				
		ЩРН-П-8	ЩРН-П-12	ЩРН-П-24	ЩРН-П-36	ЩРН-П-54
Цвет корпуса / Enclosure color / Корпус түсі		белый / white / ақ RAL 9016				
Материал / Material / Материалы	с непрозрачной дверью / with opaque door / мөлдір емес есікпен	АБС-пластик / ABS plastic / ABS пластик				
	с прозрачной дверью / with transparent door / мөлдір есікпен	основание, крышка – АБС-пластик, дверь – поликарбонат / base, cover – ABS plastic, door – polycarbonate / негізі, қақпағы – ABS пластик, есік – поликарбонат				
Масса / Weight / Салмағы, kg	с непрозрачной дверью / with opaque door / мөлдір емес есікпен	1,01	1,22	1,82	2,53	3,36
	с прозрачной дверью / with transparent door / мөлдір есікпен					

* Ширина модульного аппарата – 18 мм. / Module width – 18 mm. / Модульдік аппараттың ені – 18 мм.

Таблица / Table / Кесте 2

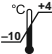
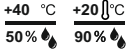
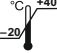
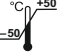


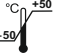
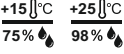
Наименование показателя / Parameter name / Көрсеткіш атауы		Значение для корпуса / Value for a enclosure / Корпус үшін мән				
		ЩРВ-П-8	ЩРВ-П-12	ЩРВ-П-24	ЩРВ-П-36	ЩРВ-П-54
Номинальное напряжение / Rated voltage / Номиналды кернеу, V		1000				
Максимальный ток / Maximum current / Максималды ток, А		63				
Номинальное напряжение изоляции / Rated insulation voltage / Оқшаулаудың номиналды кернеуі, V		400				
Количество рядов / Number of rows / Аппараттар қатарының саны		1		2	3	
Количество модульной аппаратуры, устанавливаемой в корпус / Number of modules mounted into the enclosure / Корпусқа орнатылатын модульдік аппараттардың саны*		8	12	24	36	54
Потеря эффективной мощности / Efficient power loss / Тімді қуаттың жоғалуы, P, W		32	48	96	144	216
Превышение температуры в средней части корпуса / Temperature rise in the middle section of the enclosure / Корпусының ортаңғы бөлігінде температураның жоғарылауы $\Delta t_{0.5}$, K		34	39	50	55	63

Продолжение таблицы / Continuation of the table / Кестенің жалғасы 2

Наименование показателя / Parameter name / Көрсеткіш атауы		Значение для корпуса / Value for a enclosure / Корпус үшін мән				
		ЩРВ-П-8	ЩРВ-П-12	ЩРВ-П-24	ЩРВ-П-36	ЩРВ-П-54
Превышение температуры в верхней части корпуса / Temperature rise in the upper section of the enclosure / Корпустың жоғарғы бөлігіндегі температураның жоғарылауы $\Delta t_{1,0}$, К		41	45	61	69	77
Степень защиты от внешних механических ударов по ГОСТ IEC 62262 / Degree of protection against external mechanical shocks acc. to IEC 62262 / 62262 MEMCT IEC бойынша сыртқы механикалық соққылардан қорғау дәрежесі		IK05				
Статическая нагрузка / Static load / Статикалық жүктеме, N		8,8	13,2	26,4	39,6	59,4
Степень защиты оболочки по ГОСТ 14254 (IEC 60529) / Protection degree of the sheath acc. to IEC 60529 / 14254 (IEC 60529) MEMCT бойынша қабықтың қорғаныс дәрежесі		IP41				
Цвет крышки / Cover color / Қақпақ түсі		белый / white / ақ RAL 9016				
Цвет основания / Base color / Негізі түсі		серый / gray / сұр RAL 7035				
Материал / Material / Материалы	с непрозрачной дверью / with opaque door / мөлдір емес есікпен	АБС-пластик / ABS plastic / ABS пластик				
	с прозрачной дверью / with transparent door / мөлдір есікпен	основание, крышка – АБС-пластик, дверь – поликарбонат / base, cover – ABS plastic, door – polycarbonate / негізі, қақпағы – ABS пластик, есік – поликарбонат				
Масса / Weight / Салмағы, kg	с непрозрачной дверью / with opaque door / мөлдір емес есікпен	0,91	1,14	1,74	2,42	3,37
	с прозрачной дверью / with transparent door / мөлдір есікпен					

* Ширина модульного аппарата – 18 мм. / Module width – 18 mm. / Модульдік аппараттың ені – 18 мм.

Таблица / Table / Кесте 3

Наименование показателя / Parameter name / Көрсеткіш атауы	Значение / Value / Мағынасы
Условия эксплуатации / Operation conditions / Қолдану ережелері	  <p>Окружающая среда: невзрывоопасная, не содержащая токопроводящей пыли, не содержащая агрессивных газов и паров, разрушающих полимерные материалы и ухудшающие электроизоляционные свойства изделий. / Environment: non-explosive, not containing conductive dust, not containing aggressive gases and vapors that destroy polymeric materials and degrade the electrical insulating properties of products. / Қоршаған орта: жарылғыш емес, өткізгіш шаңы жоқ, полимерлі материалдарды бұзатын және өнімнің электр оқшаулау қасиеттерін нашарлатытын агрессивті газдар мен булар жоқ.</p>
Условия монтажа / Installation conditions / Орнату шарттары	
Транспортирование / Transportation / Тасымалдау	 
Хранение / Storage / Сақтау	  
Ремонтопригодность / Repairability / Жөндеуге жарамдылығы	Неремонтопригодные / Non-repairable / Жөндеуге жарамсыз
Утилизация / Disposal / Кәдеге жарату	Для утилизации корпуса разделить его по виду материалов и передать в организации, занимающиеся вторичной переработкой / To dispose of the enclosure, separate it by type of material and hand it over to recycling organizations / Корпусты кәдеге жарату үшін оны материал түріне қарай бөліп, қайта өңдеу ұйымдарына тапсырыңыз
Гарантийный срок эксплуатации, лет, со дня продажи при условии соблюдения потребителем правил эксплуатации, транспортирования и хранения / Warranty period of operation, years, from the date of sale, subject to the consumer's compliance with the rules of operation, transportation and storage / Тұтынушының пайдалану, тасымалдау және сақтау ережелерін сақтауына байланысты кепілдік мерзімі, сатылған күннен бастап жылдар	5
Срок службы, лет / Service life, years / Қызмет ету мерзімі, жылдар	15

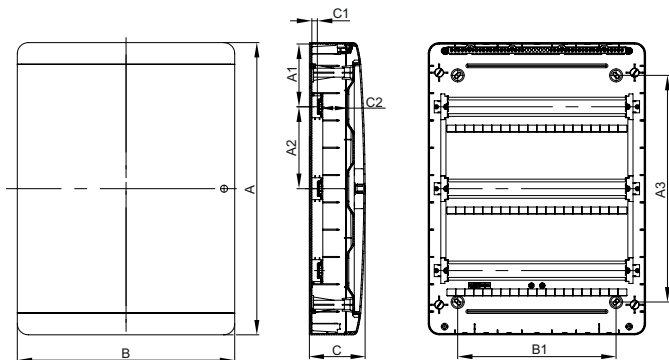


Рисунок / Figure / Сурет 1

Таблица / Table / Кесте 4

Наименование / Name / Атауы	Размеры / Dimensions / Өлшемдері, mm								
	A	A1	A2	A3	B	B1	C	C1	C2
ЩРН-П-8	240	120	—	120	218	120	102	22	55
ЩРН-П-12					290	190			
ЩРН-П-24	385	115	150	265					
ЩРН-П-36	535			415					
ЩРН-П-54						398	290		

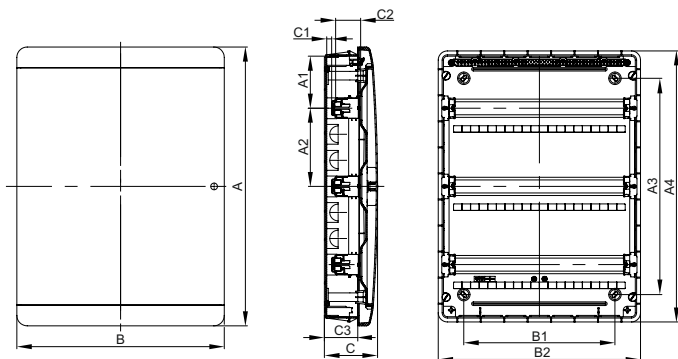


Рисунок / Figure / Сурет 2

Таблица / Table / Кесте 5

Наименование / Name / Атауы	Размеры / Dimensions / Өлшемдері, mm											
	A	A1	A2	A3	A4	B	B1	B2	C	C1	C2	C3
ЩРВ-П-8	240	105	–	120	225	218	120	208	102	22	55	64
ЩРВ-П-12						290	190	280				
ЩРВ-П-24	385	100	150	265	370							
ЩРВ-П-36	535			415	520							
ЩРВ-П-54						398	290	388				

Таблица / Table / Кесте 6

Наименование / Name / Атауы		Количество, шт. (экз.) / Quantity, pcs. (copy) / Саны, дана (көшірме)				
		ЩРН(В)-П-8	ЩРН(В)-П-12	ЩРН(В)-П-24	ЩРН(В)-П-36	ЩРН(В)-П-54
Корпус / Enclosure		1				
Инструкция по монтажу / Assembly instructions / Құрастыру нұсқаулары		1				
Лента маркировочная / Marking tape / Таңбалау таспасы		1		2	3	
DIN-рейка / DIN rail / DIN рейка		1		2	3	
Винт самонарезающий 2,9×16 / Self-tapping screw 2,9×16 / Өздігінен бұрап тұратын бұранда 2,9×16		2		4		
Винт самонарезающий 3,9×11 / Self-tapping screw 3,9×11 / Өздігінен бұрап тұратын бұранда 3,9×11		4		8	12	
Монтажная рама / Mounting frame / Монтаждау жақтауы	Держатель DIN-рейки / DIN rail holder / DIN рейкаға ұстағышы	2		4	6	
	Перемычка / Jumper / Секіріш	-		2	4	
Шина нулевая 6×9, 5 групп / N busbar 6×9, 5 groups / Шина нөл 6×9, 5 топ		2	1	-		
Шина нулевая 6×9, 7 групп / N busbar 6×9, 7 groups / Шина нөл 6×9, 7 топ		-	1	-		
Шина нулевая 6×9, 13 групп / N busbar 6×9, 13 groups / Шина нөл 6×9, 13 топ		-		2	1	-
Шина нулевая 6×9, 16 групп / N busbar 6×9, 16 groups / Шина нөл 6×9, 16 топ		-		1		-
Шина нулевая 6×9, 21 группа / N busbar 6×9, 21 groups / Шина нөл 6×9, 21 топ		-				2
Суппорт / Support		1		2		
Паспорт / Passport		1				