

Электромагниты серии МИС

Товар сертифицирован.

ТУ 27.33.13-004-59826184-2020.

Гарантийный срок – 2 года с момента ввода в эксплуатацию.



ERC ГОСТ ТУ

1. Назначение

Электромагниты серии МИС предназначены для дистанционного управления и фиксации механизмов в заданном положении в электрических аппаратах и автоматизированных системах. Они применяются в качестве приводов блокировочных устройств, стопорных механизмов, аварийных фиксаторов, а также в системах безопасности промышленного оборудования. Они обеспечивают стабильное срабатывание и удержание в условиях вибрации и перепадов температуры.

2. Преимущества

- Универсальность и широкий спектр применений;
- Высокая механическая износостойкость;
- Соответствует требованиям ГОСТ, предъявляемым к аппаратам промышленного назначения, обеспечивает высокую надёжность срабатывания;
- Компактность и простота монтажа.

3. Структура условного обозначения

МИС - XXXXX - XXX

1 2 3 4 5 6 7


1. Условное обозначение электромагнита: **МИС**.
2. Условное обозначение габарита электромагнита (размер магнитопровода): **1; 2; 3; 4; 5; 6**.
3. Условное обозначение исполнения по способу воздействия на исполнительный механизм:
1 – тянущее;
2 – толкающее.
4. Условное обозначение режима работы (относительной продолжительности включения):
0 – ПВ 100%, ПВ 40%;
1 – ПВ 10%.
5. Условное обозначение степени защиты по ГОСТ 14255-69:
0 – IP20.
6. Условное обозначение исполнения выводов катушки:
М – с гибкими выводами;
Е – с жесткими выводами.
7. Климатическое исполнение и категория размещения по ГОСТ 15150-69: **У3**.

Пример: запись обозначения электромагнита с включающей катушкой на напряжение 380В/50Гц, с толкающим способом воздействия на исполнительный механизм, с режимом работы ПВ 100%, степенью защиты IP20 и жесткими выводами катушки:

МИС-3200 ЕУЗ, 380В, толкающее исполнение, ПВ 100%, IP20, с жесткими выводами, электромагнит (ЭТ).

4. Технические характеристики

Модельный ряд

Толкающее исполнение	Тянущее исполнение
	

Общие технические характеристики

Наименование параметров	Значение
Условия и категория размещения по ГОСТ 15150-69	УЗ
Степень защиты	IP20
Режим работы	продолжительный, повторно-кратковременном режиме
Режим работы ПВ	ПВ 100%
Условия использования	в помещениях с регулируемыми климатическими условиями
Температура окружающей среды	-40°C до +40°C
Рабочее положение	вертикальная плоскость с отклонением не более 5° в любую сторону.

Индивидуальные технические характеристики

Артикул	Наименование	Номинальное напряжение цепи управления U _c , В	Исполнение выводов катушки	Исполнение	Номинальное тяговое усилие, Н	Механическая износостойкость, млн. циклов
ET502270	МИС-1100 ЕУЗ	110	жесткие	тянущее	15	3
ET502271	МИС-1100 ЕУЗ	127	жесткие	тянущее	15	3
ET502254	МИС-1100 ЕУЗ	220	жесткие	тянущее	15	3
ET504396	МИС-1100 ЕУЗ	380	жесткие	тянущее	15	3
ET519309	МИС-1200 ЕУЗ	110	жесткие	толкающее	15	3
ET511861	МИС-1200 ЕУЗ	127	жесткие	толкающее	15	3
ET502255	МИС-1200 ЕУЗ	220	жесткие	толкающее	15	3
ET502272	МИС-1200 ЕУЗ	380	жесткие	толкающее	15	3
ET502273	МИС-2100 ЕУЗ	127	жесткие	тянущее	20	3
ET502256	МИС-2100 ЕУЗ	220	жесткие	тянущее	20	3

Артикул	Наименование	Номинальное напряжение цепи управления Ус, В	Исполнение выводов катушки	Исполнение	Номинальное тяговое усилие, Н	Механическая износостойкость, млн. циклов
ET053003	МИС-2100 ЕУЗ	380	жёсткие	тянущее	20	3
ET502257	МИС-2200 ЕУЗ	220	жёсткие	толкающее	20	3
ET506402	МИС-2200 ЕУЗ	380	жёсткие	толкающее	20	3
ET520091	МИС-3100 ЕУЗ	110	гибкие	тянущее	30	3
ET501620	МИС-3100 ЕУЗ	220	жёсткие	тянущее	30	3
ET000776	МИС-3100 ЕУЗ	380	жёсткие	тянущее	30	3
ET518577	МИС-3200 ЕУЗ	110	гибкие	толкающее	30	3
ET510620	МИС-3200 ЕУЗ	127	гибкие	толкающее	30	3
ET502258	МИС-3200 ЕУЗ	220	жёсткие	толкающее	30	3
ET502274	МИС-3200 ЕУЗ	380	жёсткие	толкающее	30	3
ET509856	МИС-4100 ЕУЗ	127	гибкие	тянущее	42	3
ET501621	МИС-4100 ЕУЗ	220	жёсткие	тянущее	42	3
ET054683	МИС-4100 ЕУЗ	380	жёсткие	тянущее	42	3
ET516856	МИС-4200 ЕУЗ	127	гибкие	толкающее	42	3
ET053658	МИС-4200 ЕУЗ	220	жёсткие	толкающее	42	3
ET506403	МИС-4200 ЕУЗ	380	жёсткие	толкающее	42	3
ET503036	МИС-5100 ЕУЗ	110	гибкие	тянущее	60	1,6
ET502275	МИС-5100 ЕУЗ	127	гибкие	тянущее	60	1,6
ET514727	МИС-5100 ЕУЗ	220	жёсткие	тянущее	60	1,6
ET514728	МИС-5100 ЕУЗ	380	жёсткие	тянущее	60	1,6
ET502259	МИС-5100 МУЗ	220	гибкие	тянущее	60	1
ET008582	МИС-5100 МУЗ	380	гибкие	тянущее	60	1
ET514729	МИС-5200 ЕУЗ	220	жёсткие	толкающее	60	1,6
ET514730	МИС-5200 ЕУЗ	380	жёсткие	толкающее	60	1,6
ET013222	МИС-5200 МУЗ	110	гибкие	толкающее	60	1
ET053660	МИС-5200 МУЗ	220	гибкие	толкающее	60	
ET502276	МИС-5200 МУЗ	380	гибкие	толкающее	60	1
ET053661	МИС-6100 ЕУЗ	220	жёсткие	тянущее	85	1
ET502277	МИС-6100 ЕУЗ	380	жёсткие	тянущее	85	1
ET053662	МИС-6200 ЕУЗ	220	жёсткие	толкающее	85	1
ET506404	МИС-6200 ЕУЗ	380	жёсткие	толкающее	85	1

5. Габаритные и установочные размеры

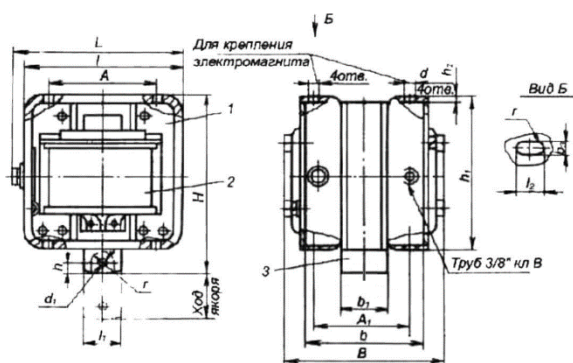


Рисунок 1. Габаритные размеры электромагнита МИС-1100, МИС-2100, МИС-3100, МИС-4100

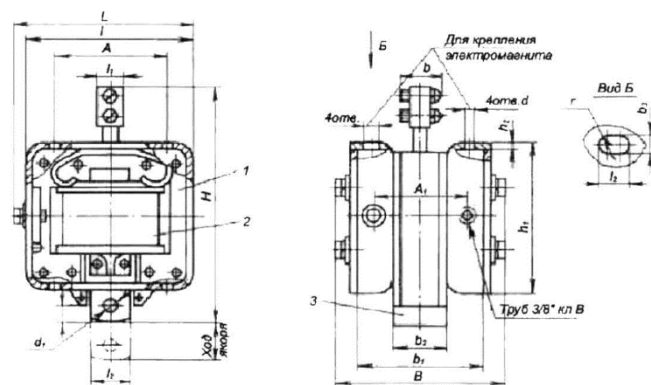


Рисунок 2. Габаритные размеры электромагнита МИС-1200, МИС-2200, МИС-3200

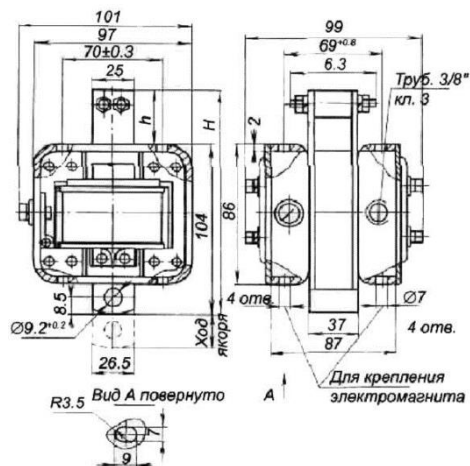


Рисунок 3. Габаритные размеры электромагнита МИС-4200

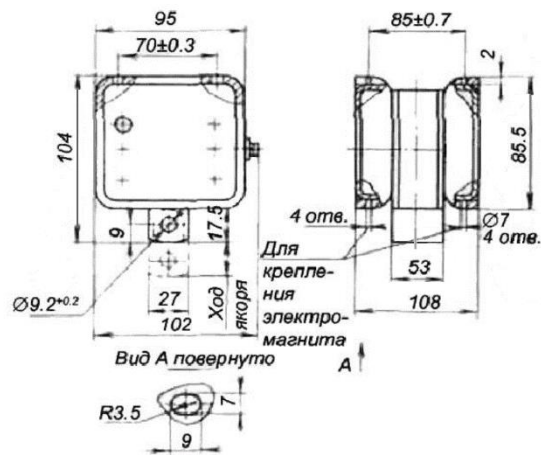


Рисунок 4. Габаритные размеры электромагнита МИС-5100

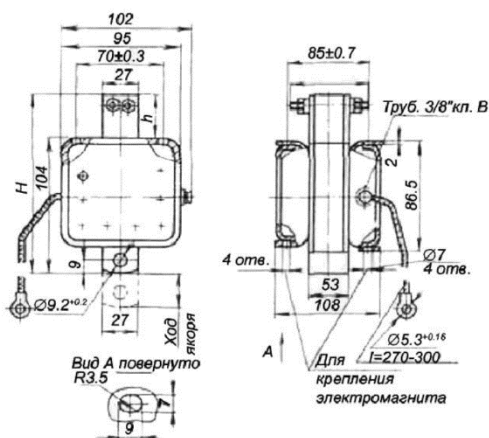


Рисунок 5. Габаритные размеры электромагнита МИС-5200

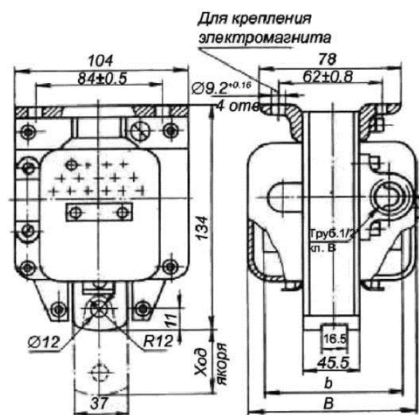


Рисунок 6. Габаритные размеры электромагнита МИС-6100

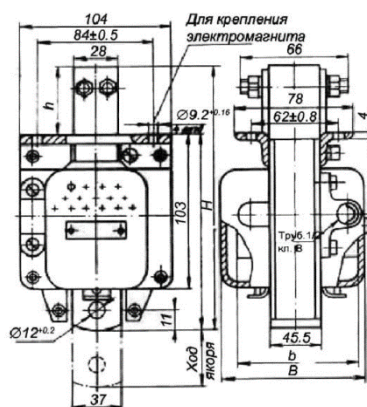


Рисунок 7. Габаритные размеры электромагнита МИС-6200