

Габаритные и установочные размеры

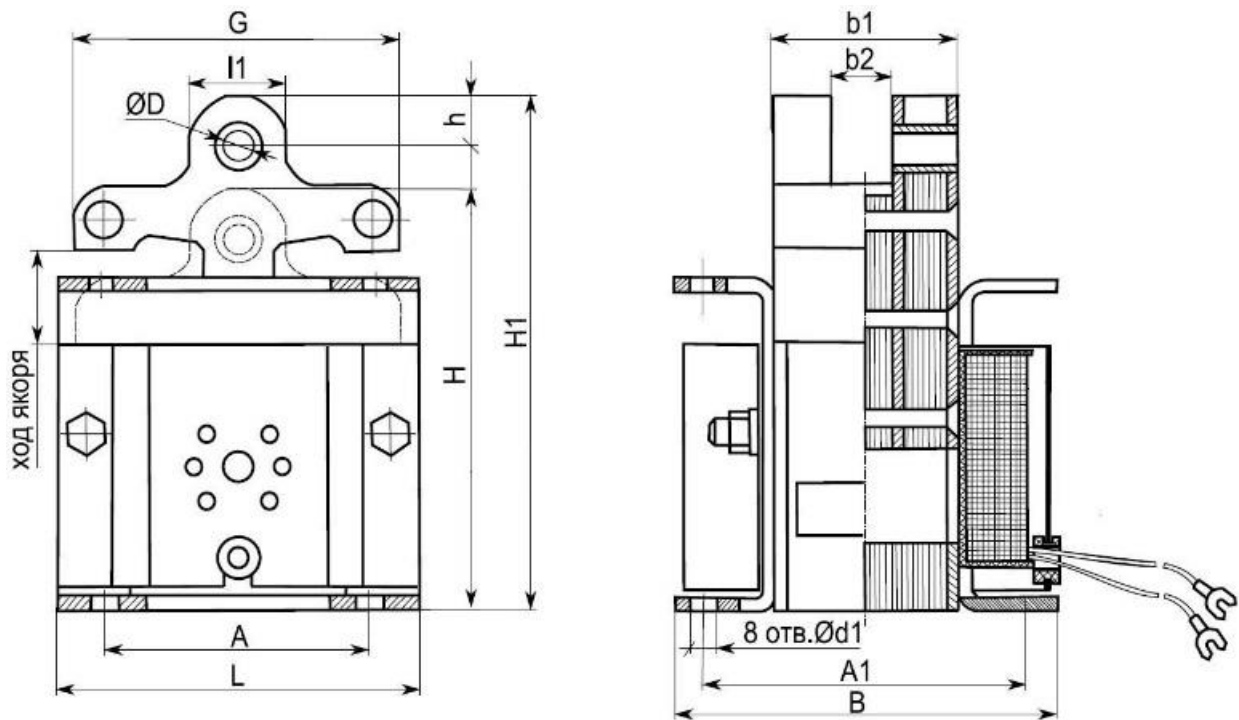


Рисунок 1. Габаритные размеры электромагнита ЭМИС 1100-5100 тянущего исполнения

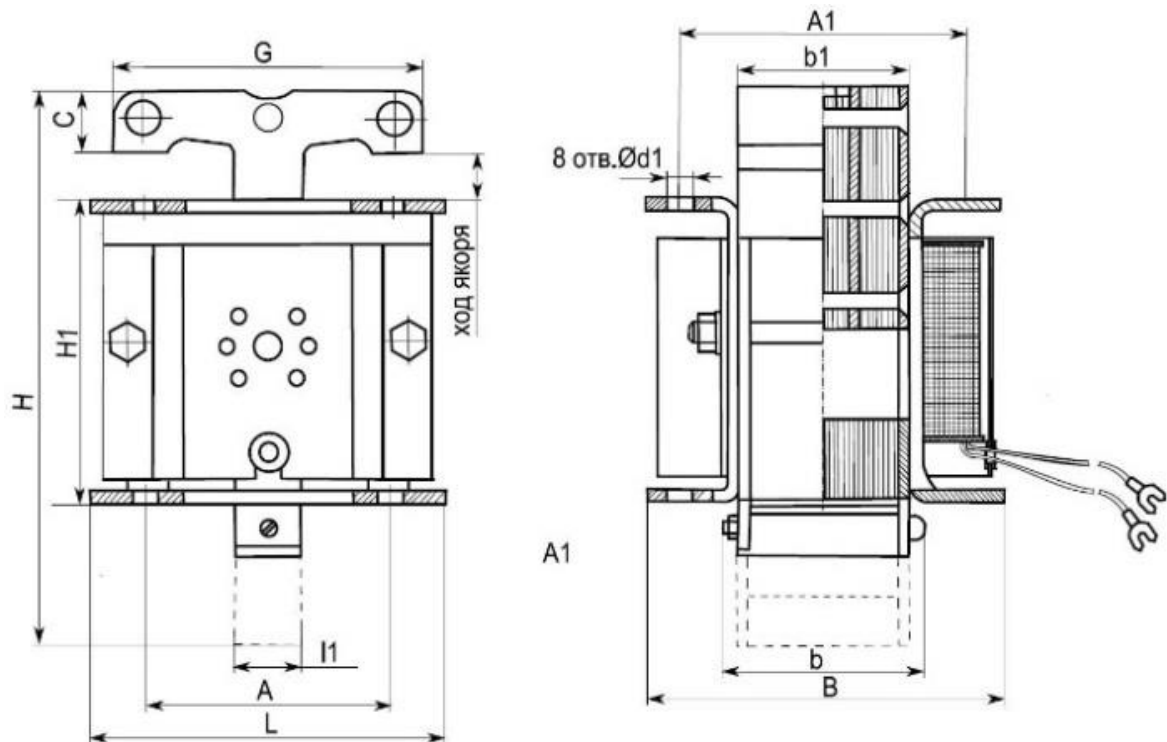


Рисунок 2. Габаритные размеры электромагнита ЭМИС 1200-5200 толкающего исполнения

Габаритные размеры электромагнитов тянущего исполнения

Наименование	Габаритные размеры, мм											
	L	B	H1	H	h	A	A1	b1	b2	l1	d1	ØD
ЭМИС-1100	70	68	74,5	89,5	7,5	46±0,25	51±0,8	29	10,5	15	5,5	4,1
ЭМИС-3100	75	85	87,5	107,5	9	54±0,25	61±0,8	29,5	10,5	18	6,6	6,1
ЭМИС-4100	94	90	109,5	134,5	13	70±0,25	69±0,8	35,5	12,5	26	6,6	9,2
ЭМИС-5100	94	108	109,5	135,5	13	70±0,3	85±0,7	48,5	16,5	26	7	9,2

Габаритные размеры электромагнитов толкающего исполнения

Наименование	Габаритные размеры, мм									
	L	B	H1	H	A	A1	b	b1	d1	l1
ЭМИС-1200	70	65	50	89,5	46±0,25	51±0,8	40	29	5,5	13
ЭМИС-3200	75	80	65	108	54±0,25	61±0,8	40	29,5	6,6	17
ЭМИС-4200	94	91	86	129	70±0,25	69±0,8	46	35,5	7	19
ЭМИС-5200	94	108	86,5	129	70±0,3	85±0,7	59	48,5	7	19