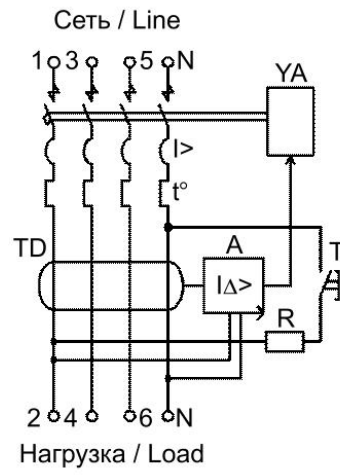


АД12



АД14

Рисунок 1. Схемы электрические принципиальные